

## iPad UNIVERSAL KIT

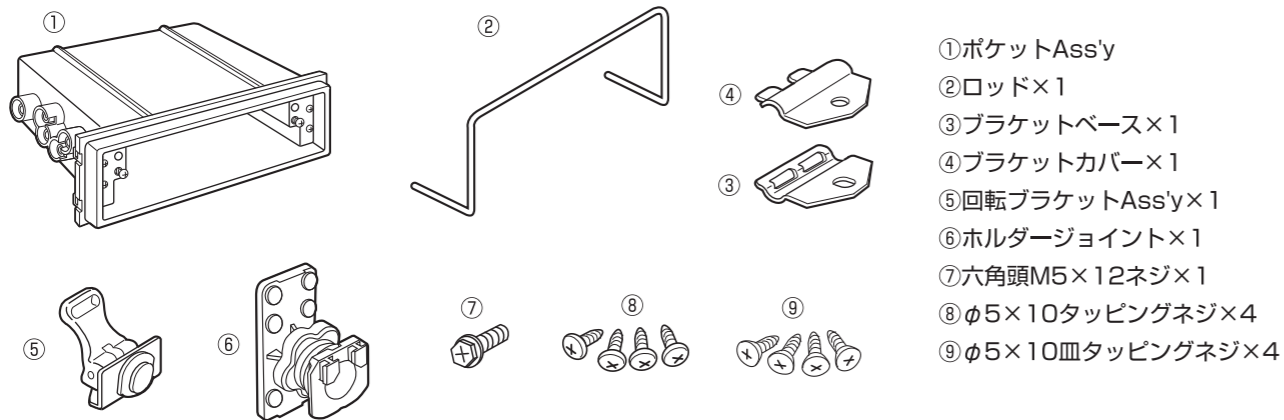
## 取付説明書

お買い上げいただきましてありがとうございます。

取付けの前には必ず本書と別紙『安全上のご注意』をお読みいただきご理解の上、手順に従ってお取付けください。

お読みになった後はご使用される方が必ず保管してください。

### 構成部品 ※取付の前に全ての部品が揃っていることをご確認ください。



### 取付けに際して

■本製品は別売りのARKON製iPadホルダー(IPM-HDCS2T)を車両に固定するキットです。

■1DINスペースを利用して、ポケットとしても使用できます。

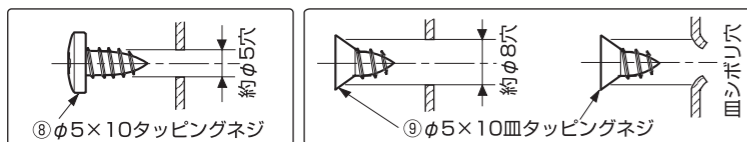
■iPad (iPadホルダー)の位置が下記の条件を満たすように、ホルダージョイントの回転機構およびロッドの上下・左右スライド機構を使って位置を調整してください。

- 助手席エアバックに干渉しない位置
- 運転視界および運転操作の妨げにならない位置
- シフトレバーに干渉しない位置

●車種別取付けキットのブラケットまたは、各純正ブラケットを使用して取付けできます。ただし、純正ブラケットを使用する車両はDサイズ窓付車に限ります。また、各車種用の化粧パネルを必要とする姿があります。

### 取付ネジの使い分け

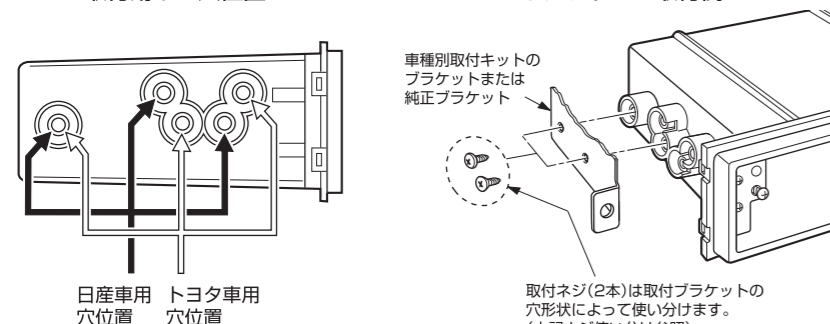
■取付ブラケットの穴形によって、それぞれのネジを使用します■



⚠ 取付の際は、取付けネジを締めすぎないように注意してください。

■取付用ネジ穴位置■

■ポケットへの取付例■



図は左側への取付ですが、右側も同様に行います。

### 取付作業

#### 1 装着されているカーAV機器(市販または純正)を取外します。

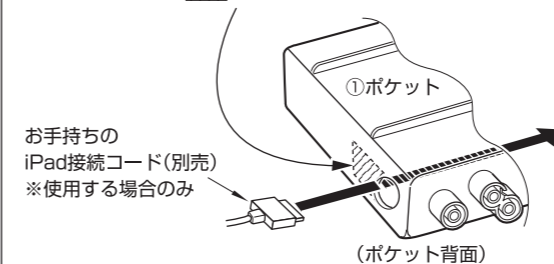
※市販のカーAV取付キットを使用して取付ける場合は、パネルやブラケットを取付ける前まで行います。  
※純正AV機器に装着する場合には、純正ブラケットやネジを使用します。

#### 2 ポケットにパネルを取付けて、車種別取付けキットのブラケットまたは純正ブラケットを使用してポケットを車両側に取付けます。

手順1.ポケットに、用意した各車種パネルを取付けます。(各車種パネルの取付説明書を参照)  
(手順2.お手持ちのiPad接続コード(別売)をポケットの裏側に通す場合、ポケット背面を金鋸歯で切り取り加工し、iPad接続コードを通して引き回します。コードを使用しない場合やパネル裏側に通さない場合、この作業は不要です。)  
手順3.取付けるカーAVの車種別取付けキットの「取付説明書」および、左下図の「取付ネジの使い分け」を参照して、ポケットを車両側に取付けます。

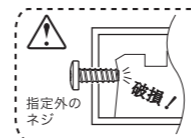
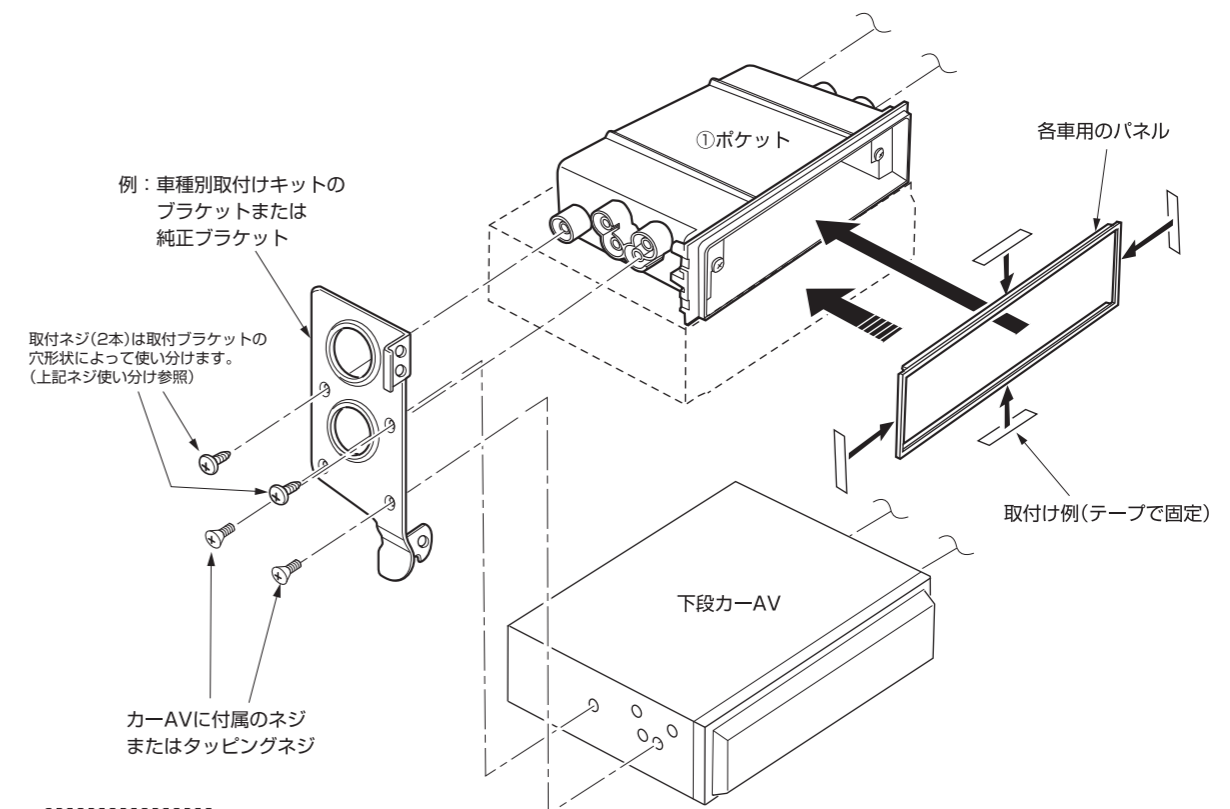
#### ■iPad接続コードをポケットの裏側に通す場合の作業■

※お手持ちのiPad接続コードのコネクタが通る大きさにポケットの背面を切り取り加工して、コードを引き回します。(切り取り例 斜線印)



※切り取り穴が気になる場合は、コードを引き回し後にビニールテープ等でふさいでください。

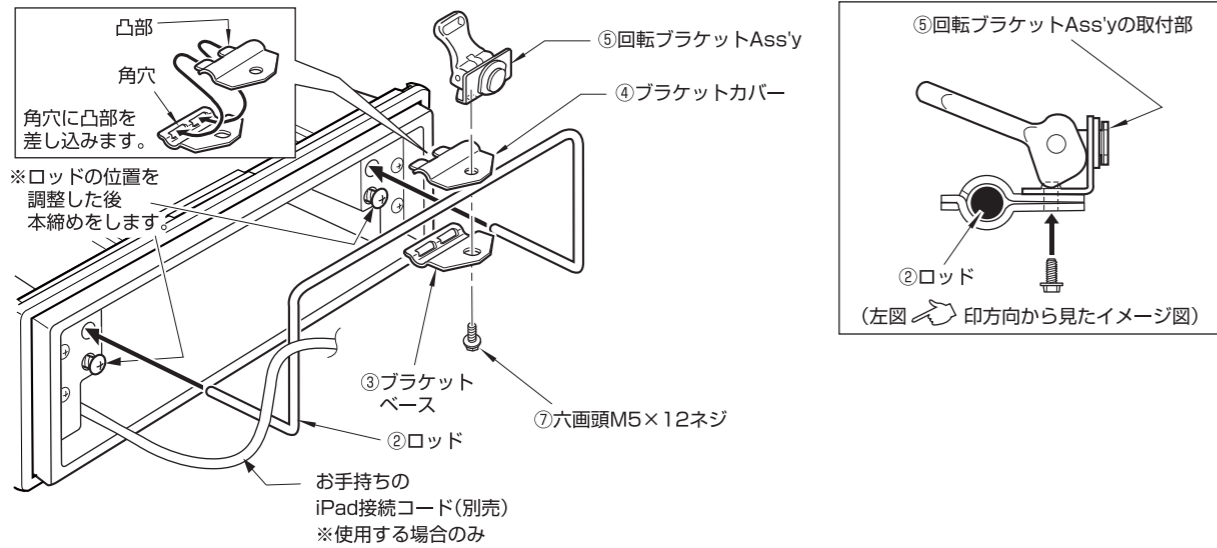
■下図は2DINスペースに1DINカーAV(下段)と一緒に取付けた例です。(ブラケットの形状や使用する取付け穴は、車種や組み合わせるカーAVによって異なります。)



●図は左側への取付けですが右側も同様に行います。

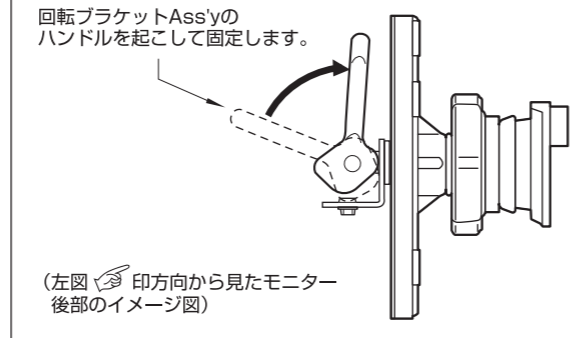
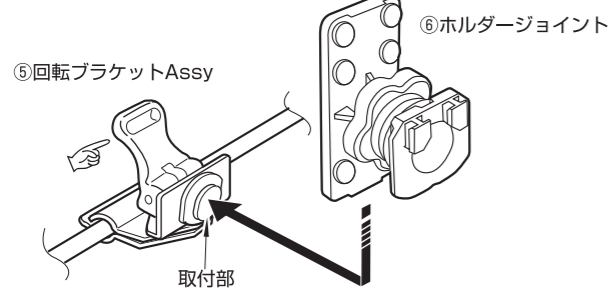
### 3 ポケットに各ブラケットを取付けます。

手順1.ポケット内側にロッドを差し込み、ロッドにブラケットベース、ブラケットカバー、回転ブラケットAss'yを取付けます。  
 ※ブラケットベースの角穴に、ブラケットカバー凸部を差し込み、ロッドをはさみながら、回転ブラケットAss'yをブラケットカバーにのせて取付けます。

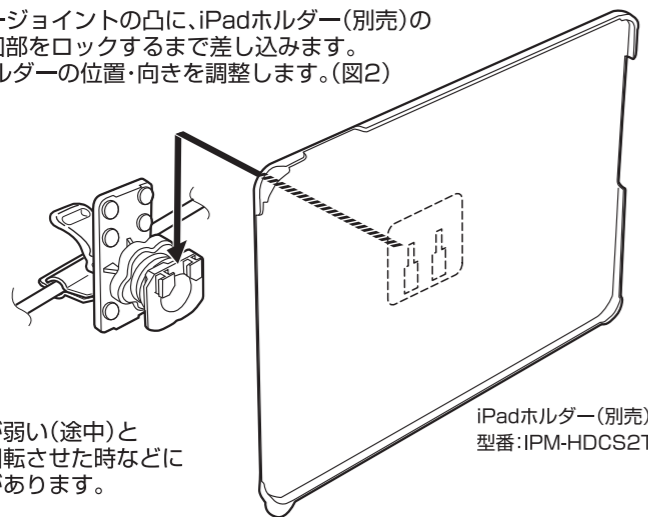


### 4 ホルダージョイントとiPadホルダー(別売)を取付けます。

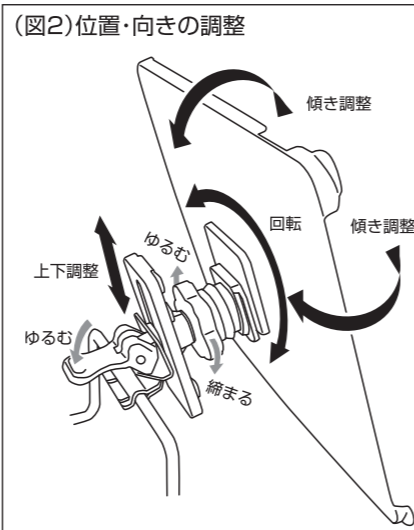
手順1.回転ブラケットAss'yの取付部にホルダージョイント裏側のスライドレールを挿入し、ハンドルを起こして固定します。



手順2.ホルダージョイントの凸に、iPadホルダー(別売)の裏側の凹部をロックするまで差し込みます。  
 手順3.IPadホルダーの位置・向きを調整します。(図2)



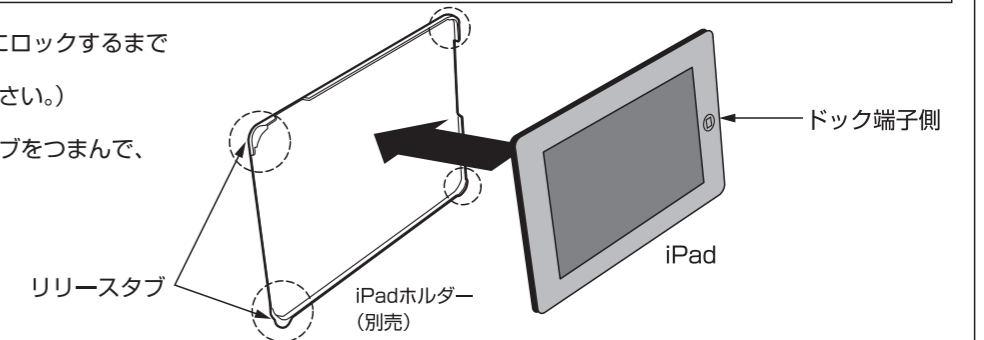
**【注意】**  
 差し込み方が弱い(途中)とホルダーを回転させた時などに外れる恐れがあります。



### 5 iPadホルダーにiPadを取付けます。

手順1.iPadの四隅の爪がホルダーにロックするまで完全に押し込んでください。  
 (iPadの向きに注意してください。)

※iPadを取外すときは、リリースタブをつまんで、めくるように取り外します。



## MEMO

-----

-----

-----

-----

-----

-----

-----

-----

-----

-----

-----

-----

-----

-----

-----

-----

-----

-----

-----

-----

-----

-----

-----

-----

-----

-----

-----

-----

-----

-----

-----

-----