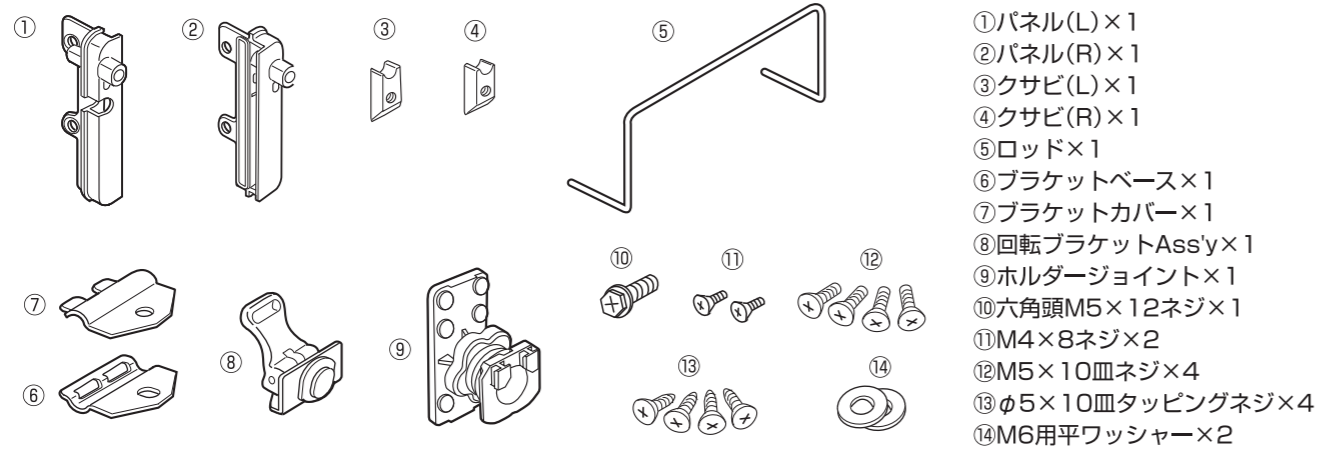


iPad TOYOTA KIT001

取付説明書

お買い上げいただきましてありがとうございます。
 取付けの前には必ず本書と別紙『安全上のご注意』をお読みいただきご理解の上、手順に従って取付けください。
 お読みになった後はご使用される方が必ず保管してください。

構成部品 ※取付の前に全ての部品が揃っていることをご確認ください。



取付けに際して

- 本製品は別売りのARKON製iPadホルダー(IPM-HDCS2T)を車両に固定するキットです。
- トヨタ車2DINスペースに、市販カーAVが装着されている場合、またはこれから装着する場合に、本製品を合わせて取付けできます。また、純正ブラケットを併用する車種としない車種がありますので、市販取付キットの取付説明書にて確認してください。
- iPad (iPadホルダー)の位置が下記の条件を満たすように、ホルダージョイントの回転機構およびロッドの上下・左右スライド機構を使って位置を調整してください。
 - 助手席エアバックに干渉しない位置
 - 運転視界および運転操作の妨げにならない位置
 - シフトレバーに干渉しない位置

本製品を取付ける前の準備

1 市販カーAV取付キットのパネルやブラケットを取外します。

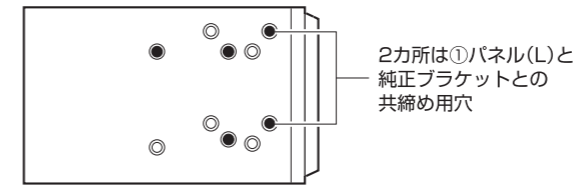
※市販のカーAV取付キットを使用して取付ける場合はパネルや純正ブラケットを取付ける前まで行います。
 ※取外した純正ブラケットやネジは取付時に使用します。

取付作業

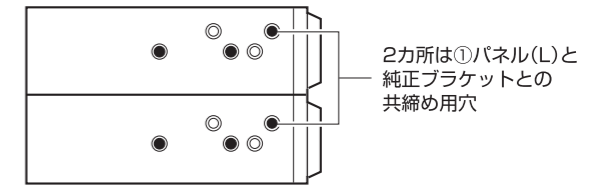
1 カーAVにパネル(L)(R)／純正ブラケットを取付けます。

- カーAVの使用ネジ穴 (●) 印穴及び長穴を使用します (お取付けになるカーAVの取付説明書も参照してください)
- パネル(L)(R)の使用穴 (●) 印穴及び長穴を使用します

■2DINサイズ (例：5カ所止め)

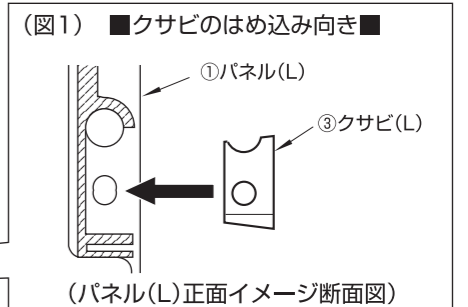
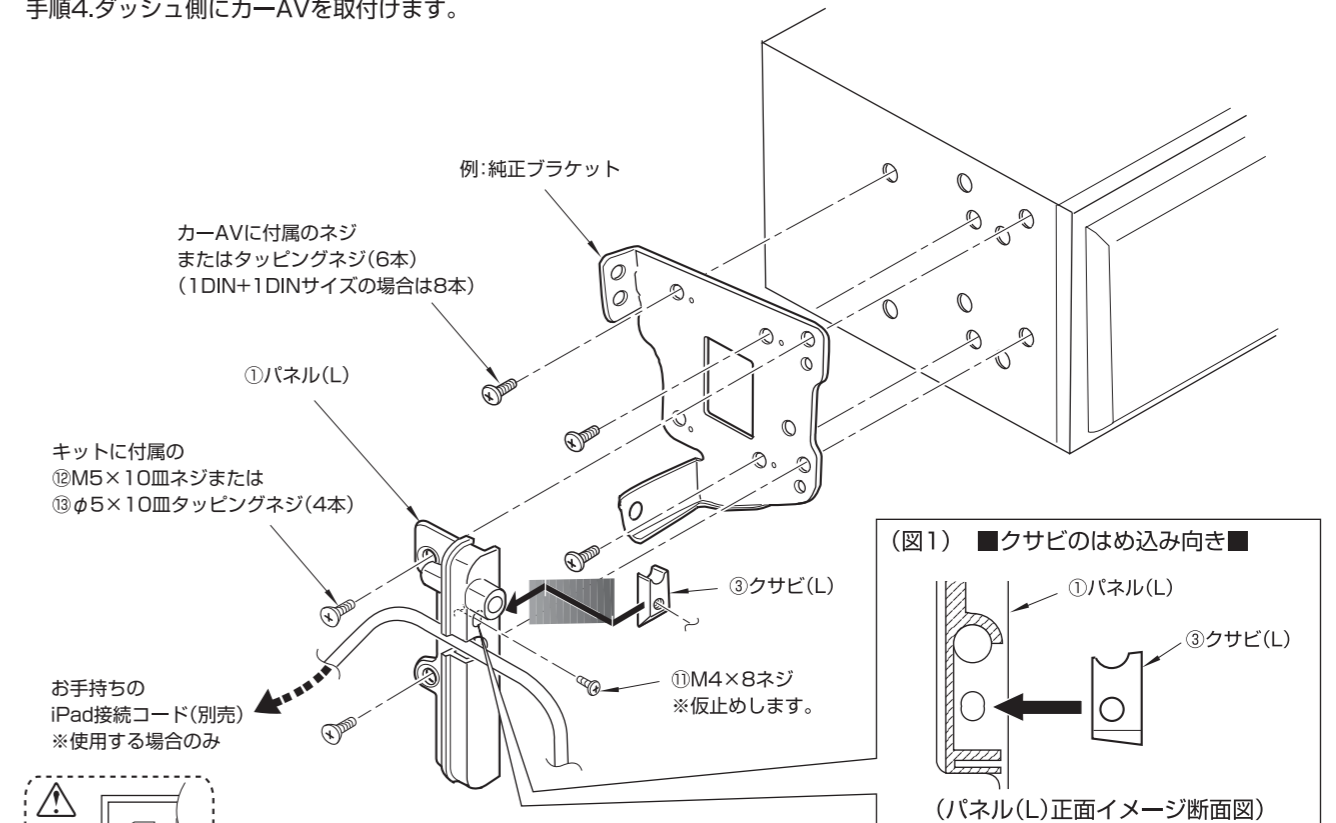


■1DIN+1DINサイズ (例：6カ所止め)



(図は左側ですが右側は対称の穴位置です)

手順1. パネル(L)(R)の内側にクサビ(L)(R)を向きに注意してはめ込み、仮止めします。…図1参照
 手順2. カーAVに純正ブラケットとパネル(L)(R)を取付けます。
 (手順3. お手持ちのiPad接続コード(別売)をカーAVの裏側に通したい場合は、パネル(L)の切り込み部を通して引き回します。コードを使用しない場合やカーAV裏側に通さない場合、この作業は不要です。)
 手順4. ダッシュ側にカーAVを取付けます。



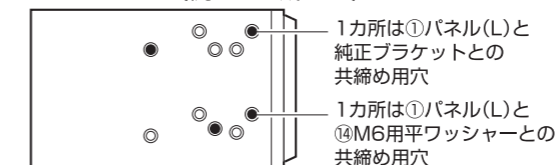
- 図は2DINサイズの取付ですが1DIN+1DINサイズも同様に行います。
- 図は左側への取付ですが右側も同様に行います。

■パネル(L)(R)に取付けたときに⑭M6用平ワッシャーを使用する場合

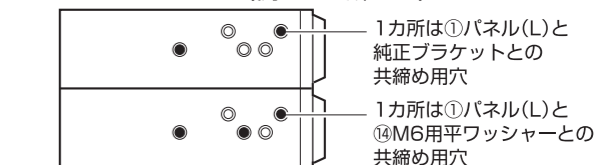
例：レジアスワゴン／ツーリングハイエース

- カーAVの使用ネジ穴 (●) 印穴及び長穴を使用します (お取付けになるカーAVの取付説明書も参照してください)
- パネル(L)(R)の使用穴 (●) 印穴及び長穴を使用します

■2DINサイズ (例：4カ所止め)



■1DIN+1DINサイズ (例：5カ所止め)



(図は左側ですが右側は対称の穴位置です)

裏面3ページに続く図も参照してください。↓

手順1.パネル(L)(R)の内側にクサビ(L)(R)を向きに注意してはめ込み、仮止めします。…下図1参照

手順2.カーAVに純正ブラケットとパネル(L)(R)を取付けます。

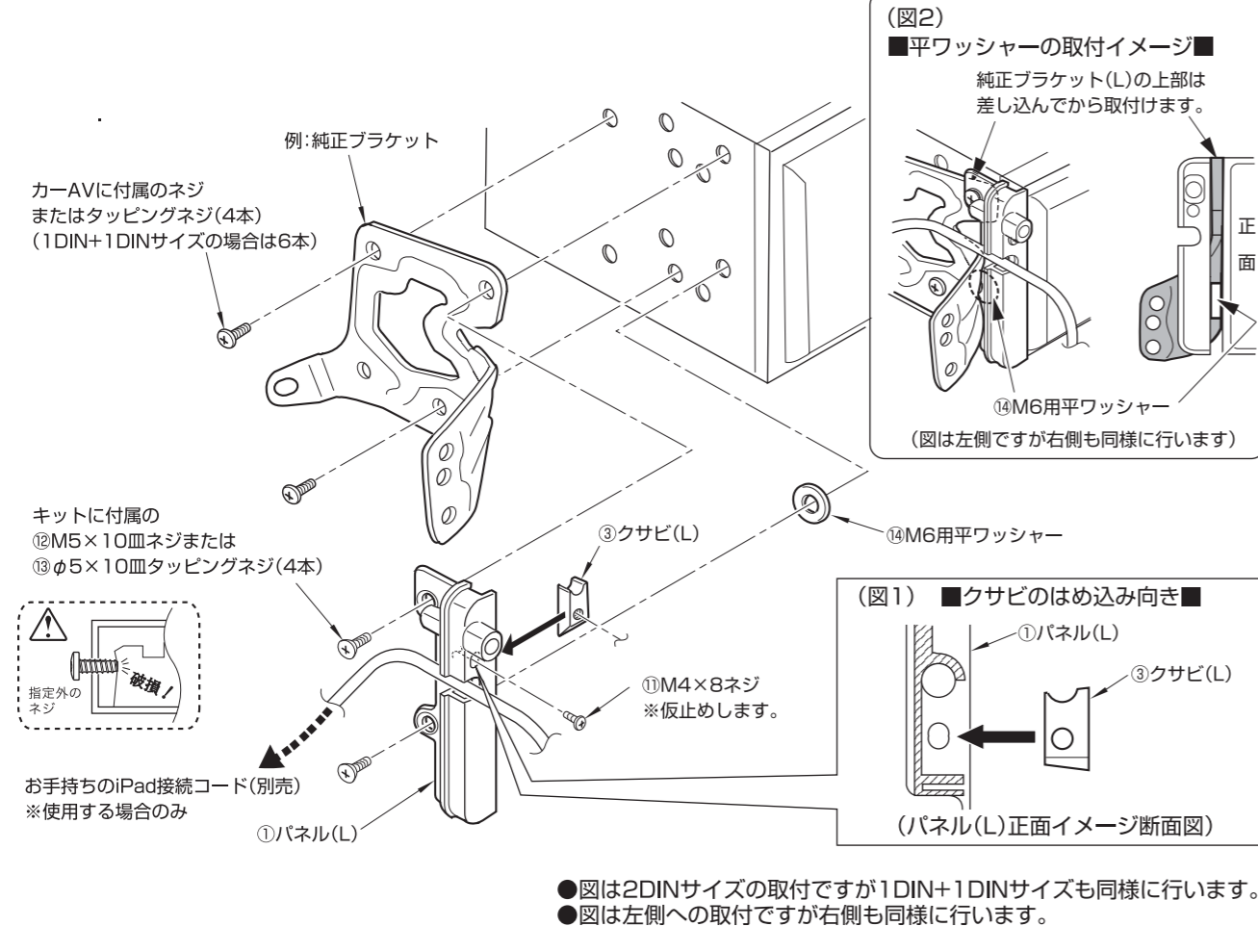
※パネル(L)(R)は、先に下側穴とカーAVとの間に⑩M6用平ワッシャーをはさんで取付け、上側穴との間に

純正ブラケット上部を差し込んで取付けます。…右図2参照

(手順3.お手持ちのiPad接続コード(別売)をカーAVの裏側に通したい場合は、パネル(L)の切り込み部に通して引き回します。

コードを使用しない場合やカーAV裏側に通さない場合、この作業は不要です。)

手順4.ダッシュ側にカーAVを取付けます。

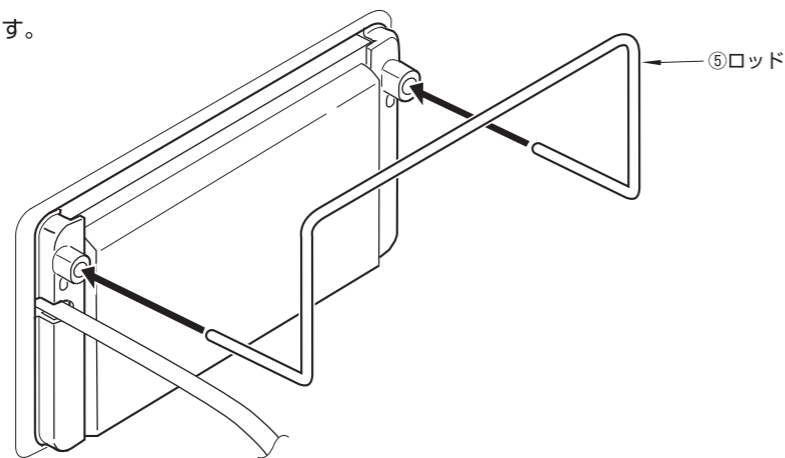


2 ダッシュ側にカーAV/取外した部品(クラスター等)を取付けます。

■取付け後、カーAV/エアコン等の動作確認を行います。

3 パネル(L)(R)にロッドを取付けます。

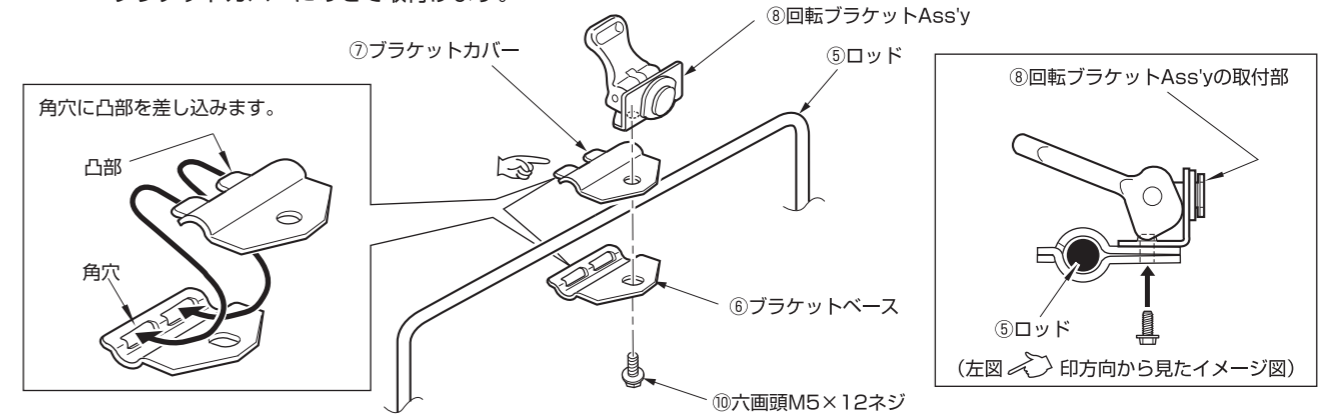
手順1.パネル(L)(R)にロッドを取付けます。



4 ロッドに各ブラケットを取付けます。

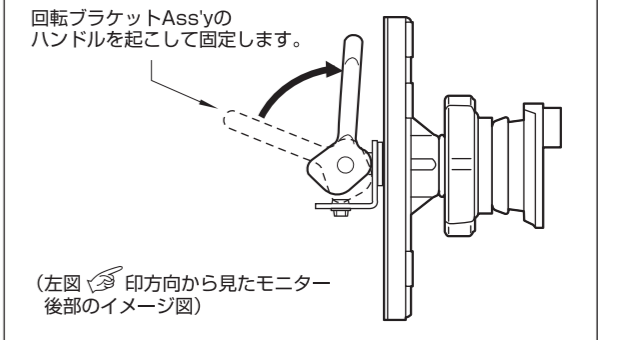
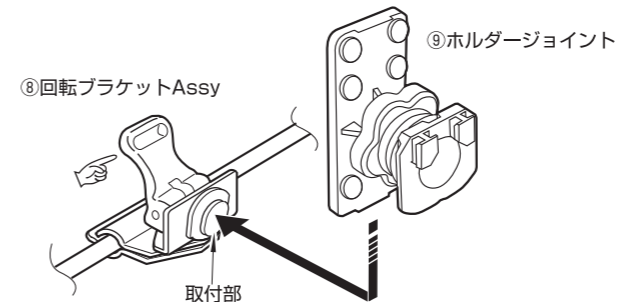
手順1.ロッドにブラケットベース/ブラケットカバー/回転ブラケットAss'yを取付けます。

※ブラケットベースの角穴にブラケットカバーの凸部を差し込み、ロッドをさみながら回転ブラケットAss'yをブラケットカバーにのせて取付けます。



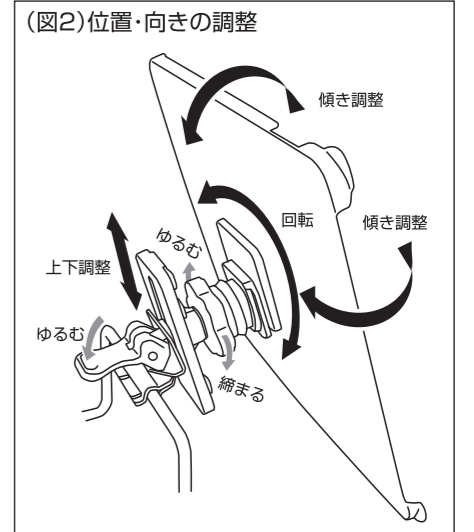
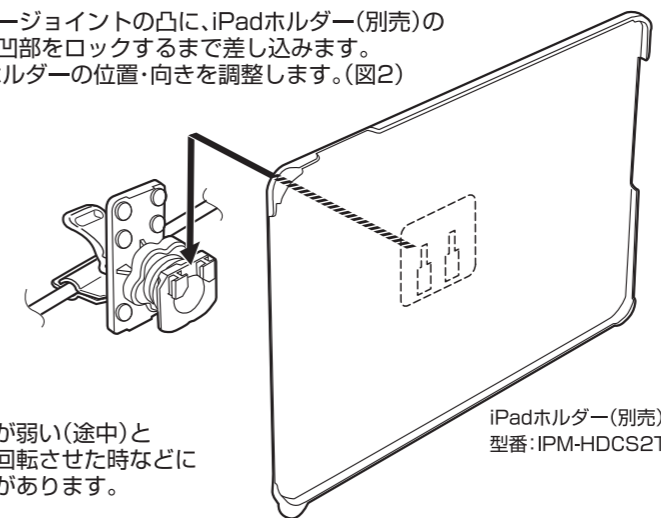
5 ホルダージョイントとiPadホルダー(別売)を取付けます。

手順1.回転ブラケットAss'yの取付部にホルダージョイント裏側のスライドレールを挿入し、ハンドルを起こして固定します。



手順2.ホルダージョイントの凸に、iPadホルダー(別売)の裏側の凹部をロックするまで差し込みます。

手順3.iPadホルダーの位置・向きを調整します。(図2)



【注意】
差し込み方が弱い(途中)とホルダーを回転させた時などに外れる恐れがあります。

6 iPadホルダーにiPadを取付けます。

手順1.iPadの四隅の爪がホルダーにロックするまで完全に押し込んでください。(iPadの向きに注意してください。)

※iPadを取外すときは、リリースタブをつまんで、めくるように取り外します。

