

iPad NISSAN KIT002

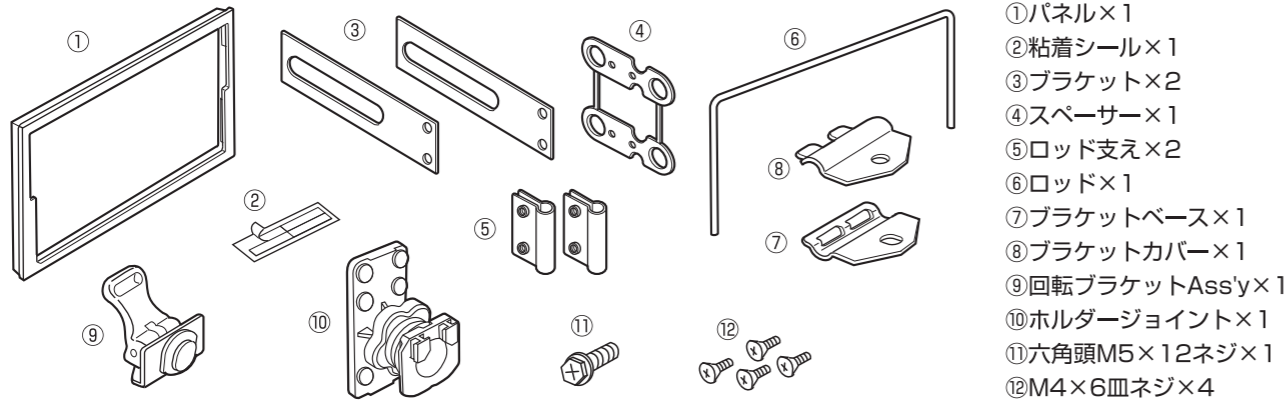
取付説明書

お買い上げいただきましてありがとうございます。

取付けの前には必ず本書と別紙『安全上のご注意』をお読みいただきご理解の上、手順に従ってお取付けください。

お読みになった後はご使用される方が必ず保管してください。

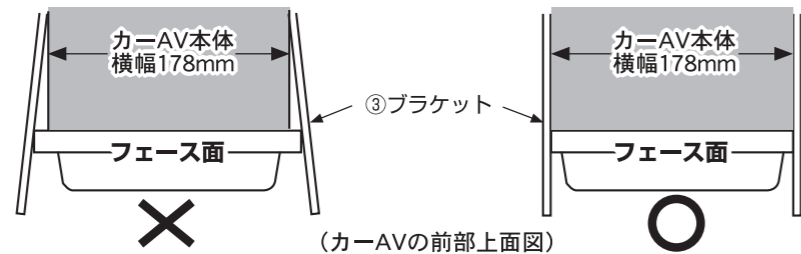
構成部品 ※取付の前に全ての部品が揃っていることをご確認ください。



取付けに際して

- 本製品は別売りのARKON製iPadホルダー(IPM-HDCS2T)を車両に固定するキットです。
- 日産車2DINスペースに市販カーAVが装着されている場合、またはこれから装着する場合に、本製品を合わせて取付けできます。また、本キットと純正ブラケットと合わせて取付けします。
- iPad(iPadホルダー)の位置が下記の条件を満たすように、ホルダージョイントの回転機構およびロッドの上下・左右スライド機構を使って位置を調整してください。
 - 助手席エアバックに干渉しない位置
 - 運転視界および運転操作の妨げにならない位置
 - シフトレバーに干渉しない位置

ご注意 カーAVの本体横幅寸法〔178mm〕より、フェース面の横幅が大きい製品は取付できません。
※フェース面のはみ出し部分が干渉して、ブラケットが広がって取付けできないため。



●純正ブラケットも使用して取付けますので、オーディオレス車で付属されていない場合は、純正ブラケットが別途必要になります。

本製品を取付ける前の準備

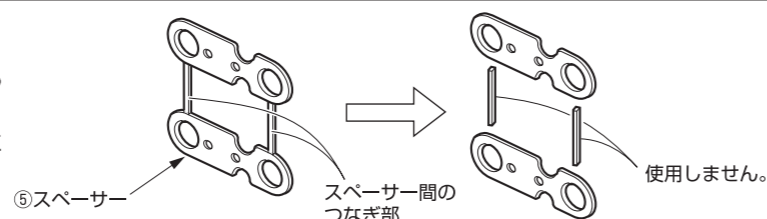
1 市販カーAV取付キットのパネルやブラケットを取外します。

※市販のカーAV取付キットを使用して取付ける場合はパネルや純正ブラケットを取付ける前まで行います。
※取外した純正ブラケットやネジは取付時に使用します。

2 スペーサー/パネルの切り離し加工を行います。

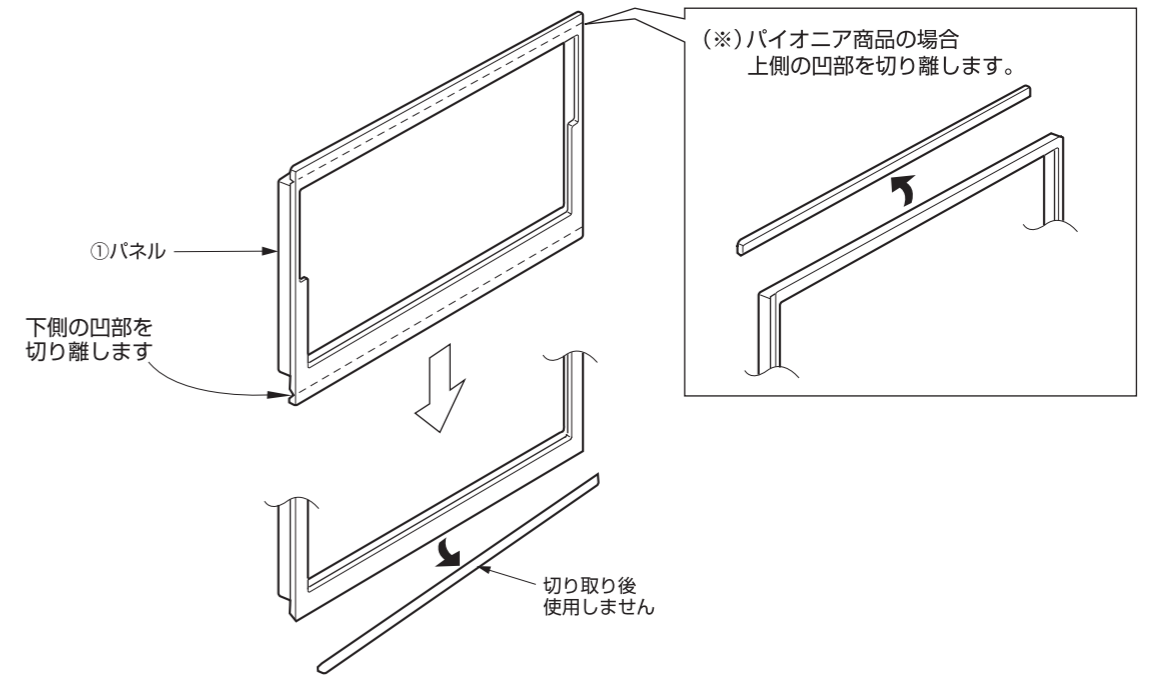
■スペーサーを切り離してから使用します。

- スペーサーのつなぎ部をニッパーで切り離してから使用します。
- 【注意】切り離しの際は切り過ぎ、ケガをしないように十分注意してください。



■パネルの下部を切り離してから使用します。

- パネル裏面下側の凹部の切り込み箇所をカッターナイフで切り離してから使用します。
- ※取付けるカーAVがパイオニア商品の場合
パネル裏面上側の凹部の切り込み箇所をカッターナイフで切り離してから使用します。
- 【注意】切り離しの際は切り過ぎ、ケガをしないように十分注意してください。

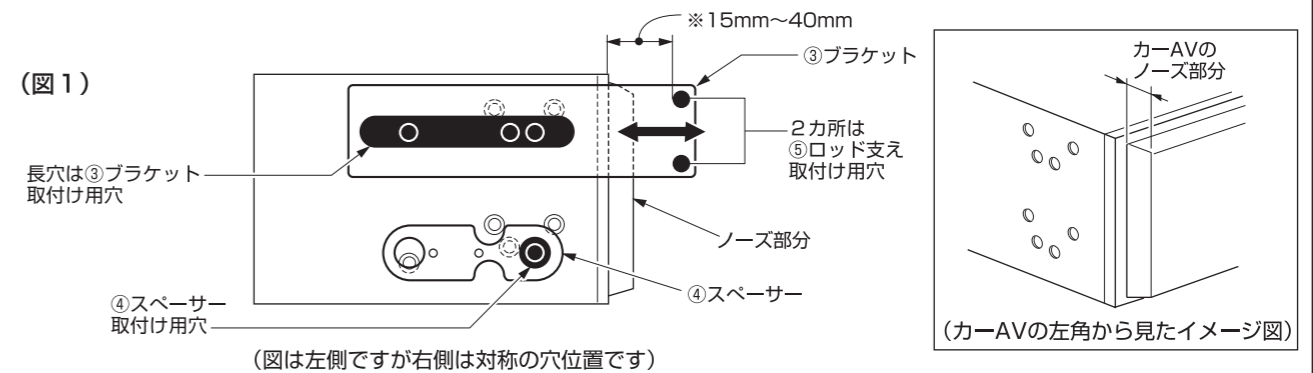


取付作業

1 カーAVにブラケット/パネル/スペーサー/純正ブラケット等を取付けます。

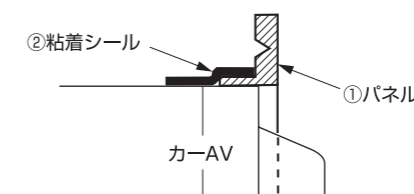
手順1.カーAVにブラケットを前後に調整(図1参照)位置決めして、純正ブラケットと共締め取付けします。
手順2.パネルをブラケットに通して粘着シールで貼り付け固定します。…図2参照

- カーAVの使用ネジ穴 (●)印穴及び長穴を使用します (お取付けになるカーAVの取付説明書も参照してください)
- ブラケットの使用穴 (●)印穴及び長穴を使用します
- 2DINサイズ(5カ所止め)
※ロッド支えを取付けの際、取付ネジがカーAVのノーズ部に当たらない位置でブラケットとモニター的位置を前後に調整してから取付けます。



(図2) ■パネルの取付け方■

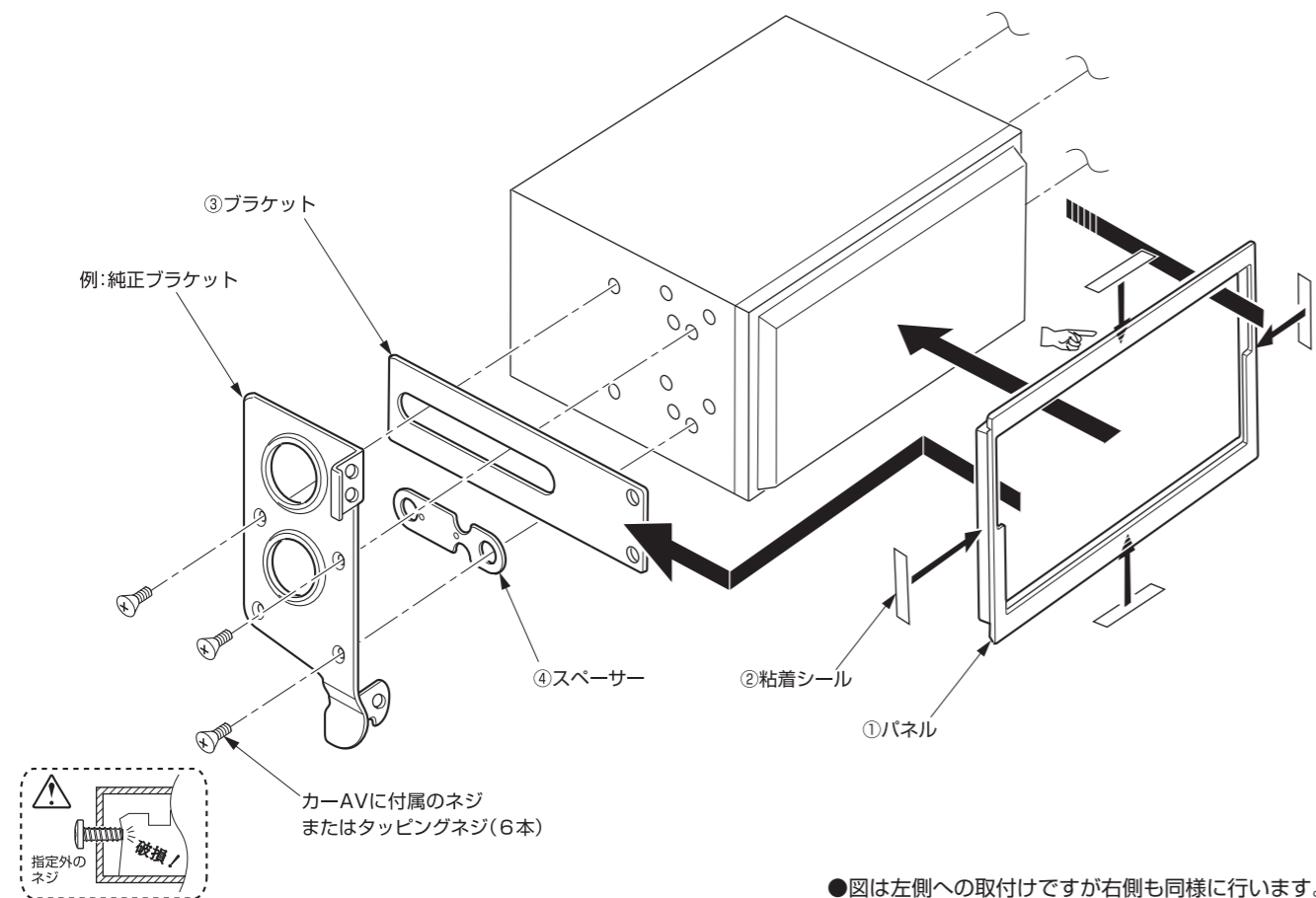
- カーAVの4面に密着するようにパネル貼付面の汚れや油分などをよく拭き取ってから粘着シールの保護紙をはがして貼り付けます。(粘着シール上から角や溝を爪などでこすりつくとより効果的に貼り付け出来ます。)



(下図 印方向から見た貼り付けイメージ図)

裏面3ページに続く図も参照してください。

手順3.スペーサーを純正ブラケットとカーAVとの間にはさみ込み、共締め取付けします。



2 ダッシュ側にカーAV／取り外した部品(クラスター等)を取付けます。

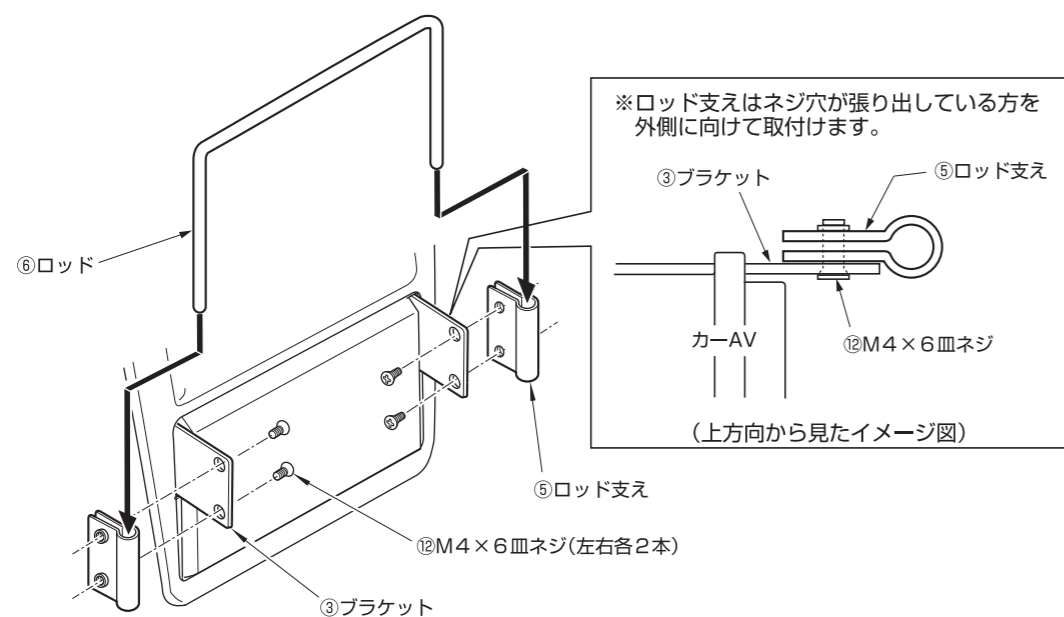
■取付け後、カーAV／エアコン等の動作確認を行います。

3 ブラケットにロッド支えを取付けてロッドを取付けます。

手順1.ロッド支えをブラケットに取付けて仮止めします。

手順2.ロッド支えにロッドを差し込み、上下調整してから本締めします。

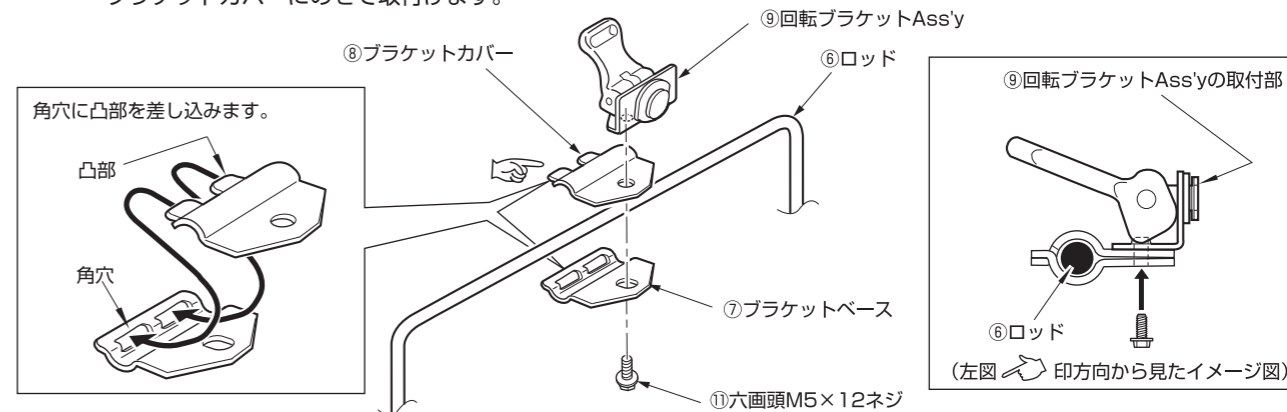
※取付ける際は、カーAVのノーズ等に傷をつけないよう十分注意して行ってください。



4 ロッドに各ブラケットを取付けます。

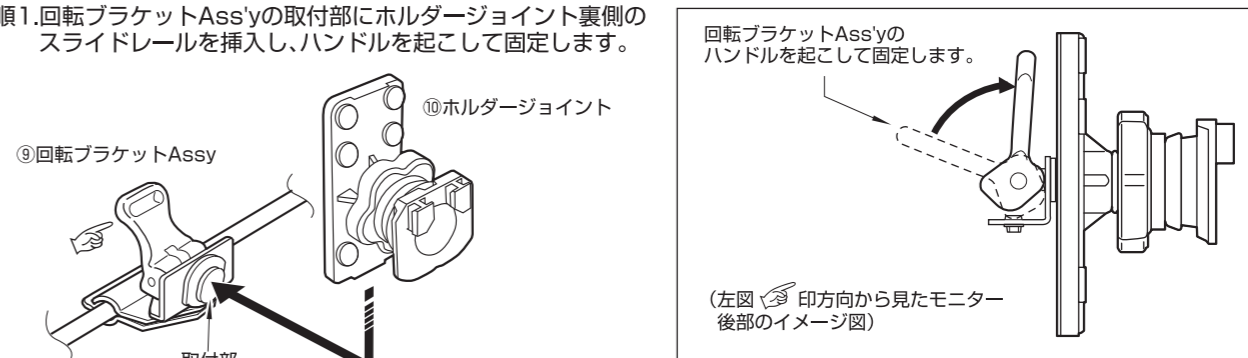
手順1.ロッドにブラケットベース/ブラケットカバー/回転ブラケットAss'yを取付けます。

※ブラケットベースの角穴にブラケットカバーの凸部を差し込み、ロッドをはさみながら回転ブラケットAss'yをブラケットカバーにのせて取付けます。



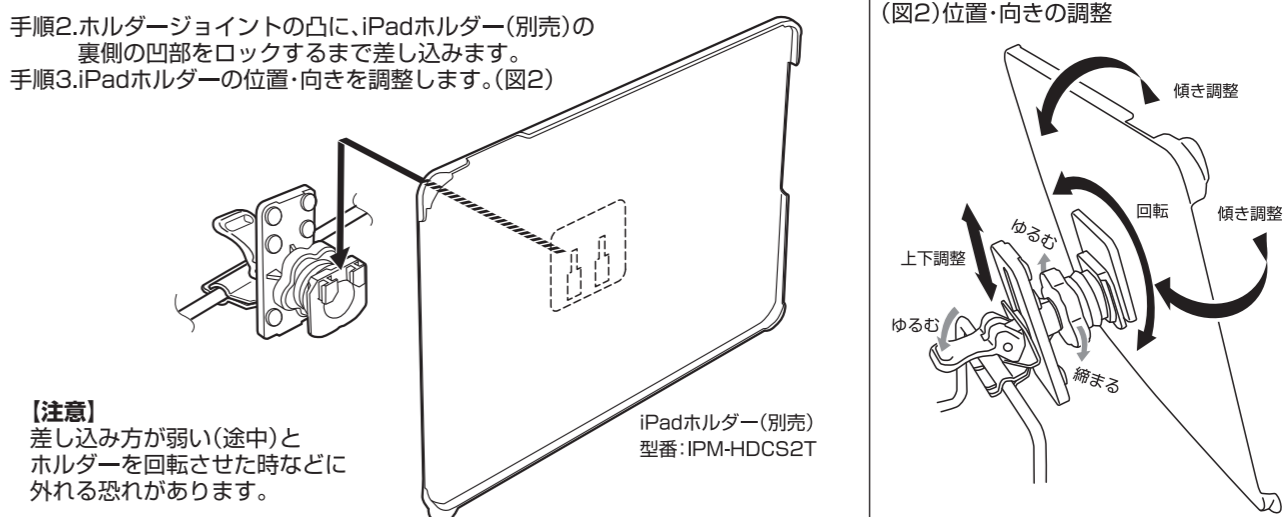
5 ホルダージョイントとiPadホルダー(別売)を取付けます。

手順1.回転ブラケットAss'yの取付部にホルダージョイント裏側のスライドレールを挿入し、ハンドルを起こして固定します。



手順2.ホルダージョイントの凸に、iPadホルダー(別売)の裏側の凹部をロックするまで差し込みます。

手順3.iPadホルダーの位置・向きを調整します。(図2)



【注意】
差し込み方が弱い(途中)とホルダーを回転させた時などに外れる恐れがあります。

6 iPadホルダーにiPadを取付けます。

手順1.iPadの四隅の爪がホルダーにロックするまで完全に押し込んでください。(iPadの向きに注意してください。)

※iPadを外すときは、リリースタブをつまんで、めくるように取り外します。

