

iPad MAZDA KIT001

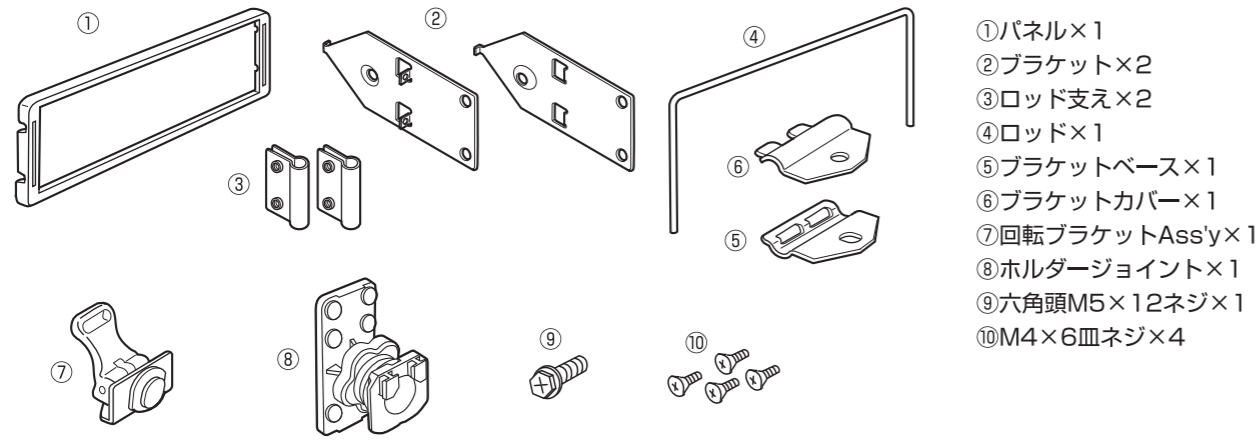
取付説明書

お買い上げいただきましてありがとうございます。

取付けの前には必ず本書と別紙『安全上のご注意』をお読みいただきご理解の上、手順に従ってお取付けください。

お読みになった後はご使用される方が必ず保管してください。

構成部品 ※取付の前に全ての部品が揃っていることをご確認ください。



- ①パネル×1
- ②ブラケット×2
- ③ロッド支え×2
- ④ロッド×1
- ⑤ブラケットベース×1
- ⑥ブラケットカバー×1
- ⑦回転ブラケットAss'y×1
- ⑧ホルダージョイント×1
- ⑨六角頭M5×12ネジ×1
- ⑩M4×6皿ネジ×4

取付けに際して

■本製品は別売りのARKON製iPadホルダー (IPM-HDCS2T) を車両に固定するキットです。

■カナック企画製のマツダ車/輸入車用1DINサイズ窓付車用カーAV取付キット

UA-T38D/UA-G10D/UA-G93DX/UA-G32DE/UA-G94DEのいずれかを使用して市販カーAVが装着されている場合、またはこれから装着する場合に、本製品を合わせて取付けできます。

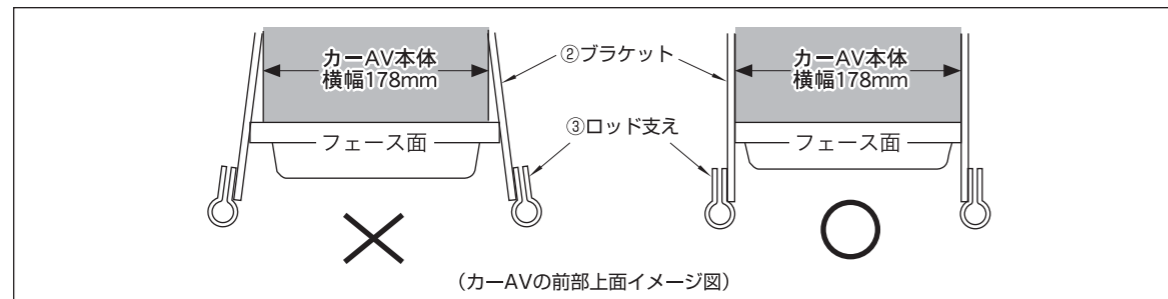
■iPad (iPadホルダー) の位置が下記の条件を満たすように、ホルダージョイントの回転機構およびロッドの上下・左右スライド機構を使って位置を調整してください。

- 助手席エアバックに干渉しない位置
- 運転視界および運転操作の妨げにならない位置
- シフトレバーに干渉しない位置

ご注意

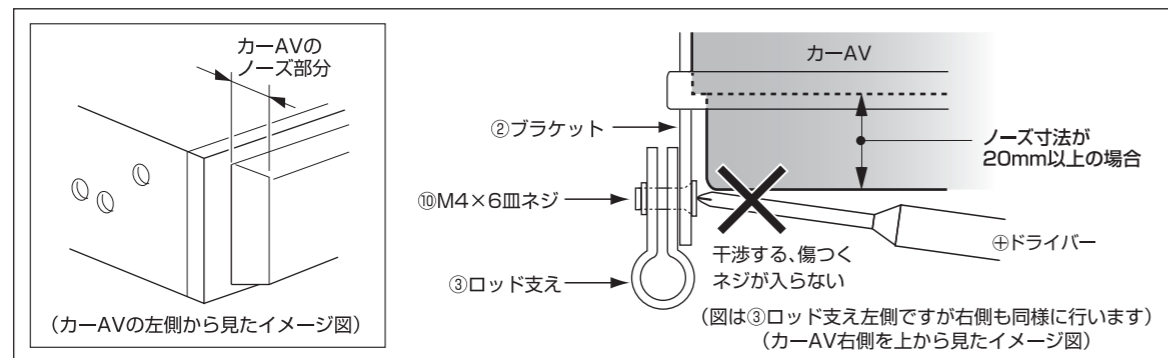
■カーAVの本体横幅寸法(178mm)より、フェイス面の横幅が大きい製品は取付できません。

※フェイス面のはみ出し部分が干渉して、ブラケットが広がって取付けできないため。



■カーAVのノーズ寸法が20mm以上前面に出ている製品は、取付できません。

※ブラケットにロッド支えを取付ける作業でネジが入らない、ドライバーが当たって製品に傷つく等で部品の取付けができないため。



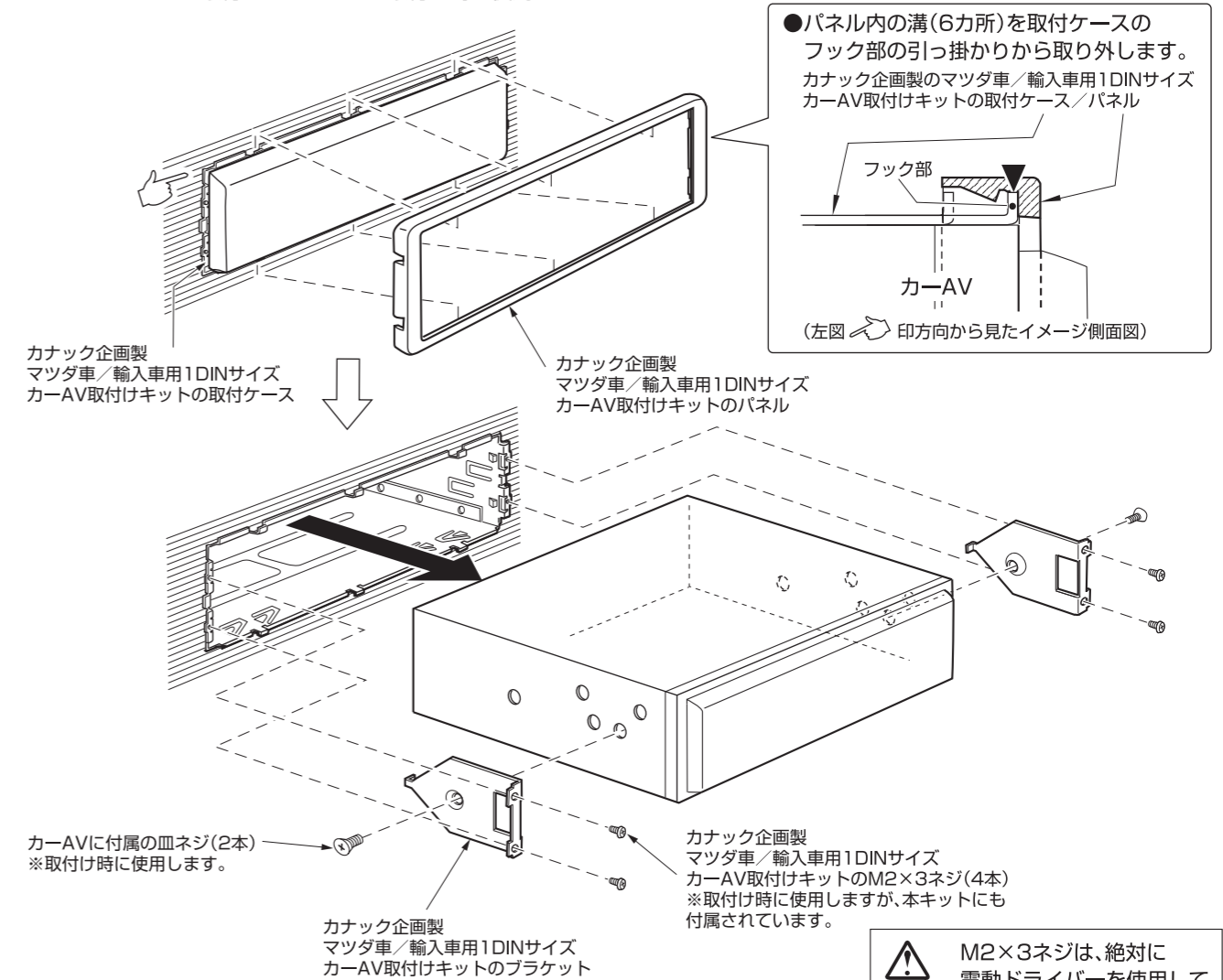
※ノーズ寸法が20mm以上あるフラップ式カーAVの場合、フラップを開いた状態でロッド支え取付周辺へ干渉しない製品は取付けできます。

本製品を取付ける前の準備

1 カナック企画製カーAV取付キットのパネルやブラケットを取外します。

※カナック企画製のマツダ車/輸入車用1DINサイズカーAV取付キットを使用して取付ける場合は、ブラケットやパネルを取付ける前まで行います。

手順1.カナック企画製のマツダ車/輸入車用1DINサイズカーAV取付キットを使用して取付けている場合は、パネルを取外しカーAVをダッシュ側から引き出して、ブラケットを取外します。
※カーAVを取付けていたネジは取付け時に使用します。

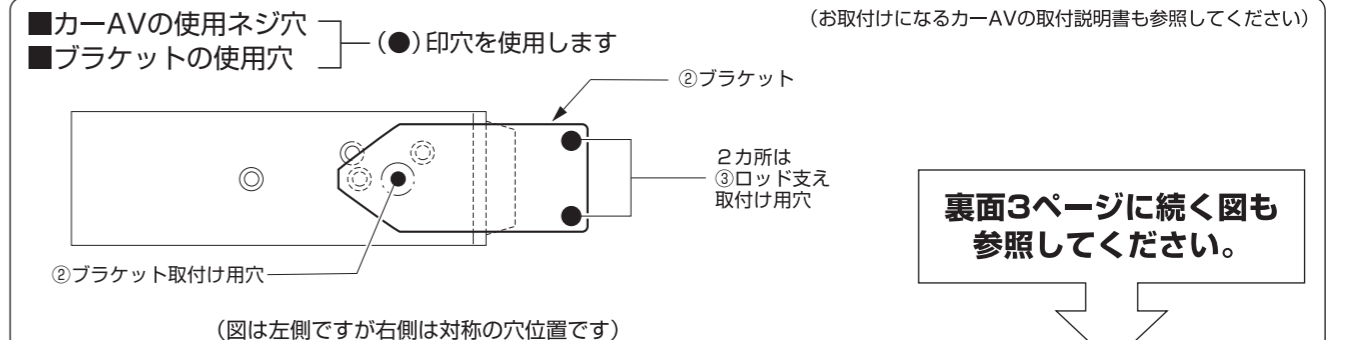


取付作業

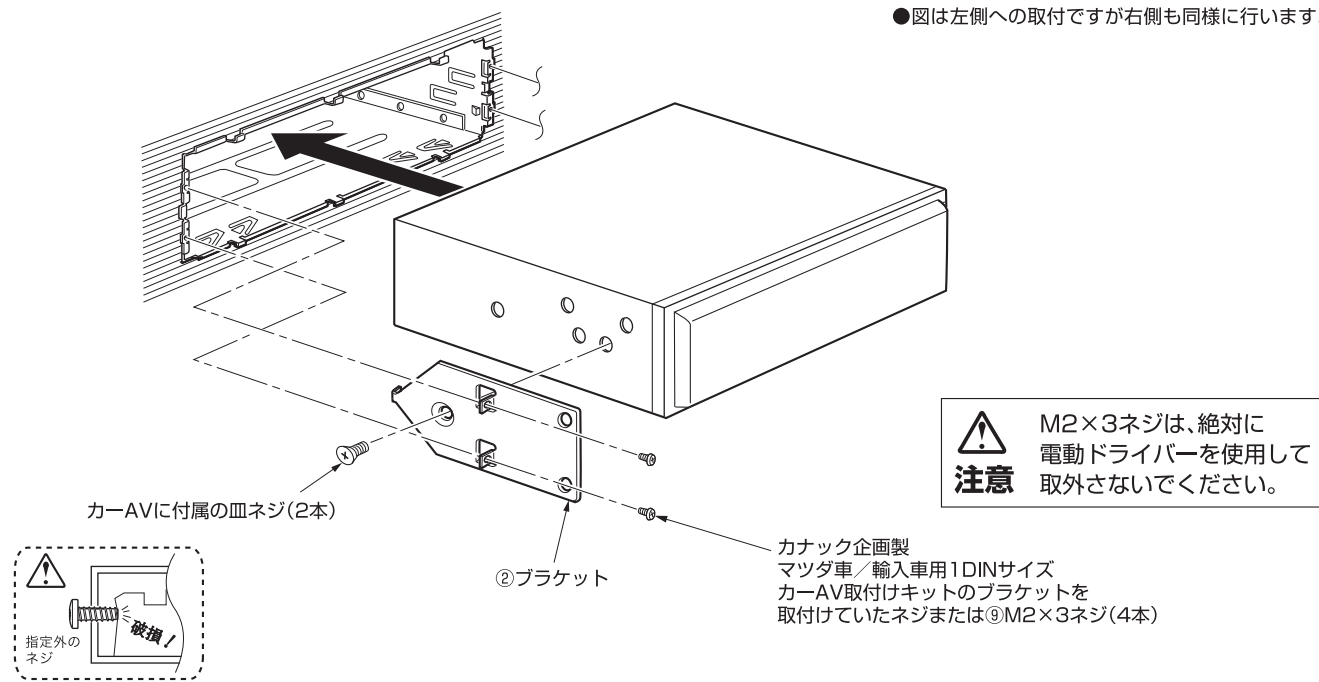
1 カーAVにブラケットを取付けてダッシュ側に取付け、パネルを取付けます。

手順1.カーAVにブラケットを取付けてダッシュ側に取付け、動作確認を行います。

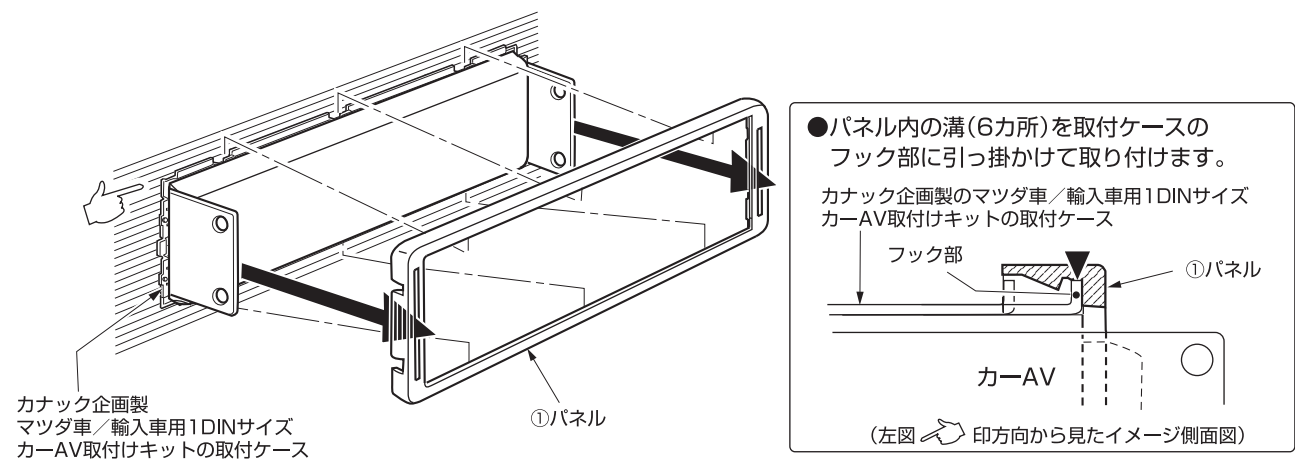
※カーAVを取付けケースに挿入する際、配線コード類を挟み込まないように車両奥の左側または右側に引き回しながら押し込みます。



●図は左側への取付ですが右側も同様に行います。

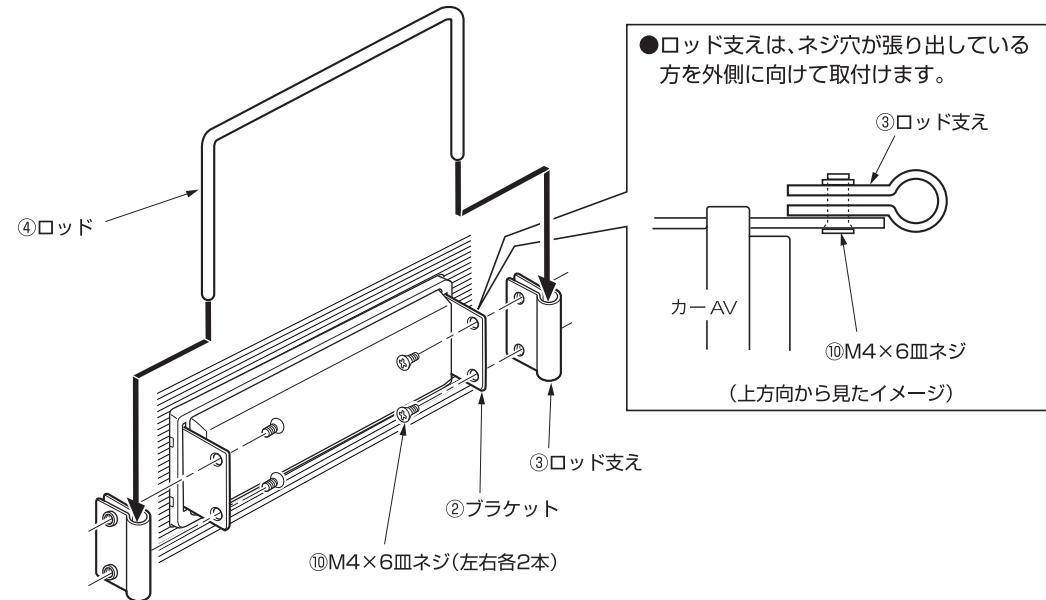


手順2.パネル左右の溝にブラケットを差し込みながら、パネルを取付けます。



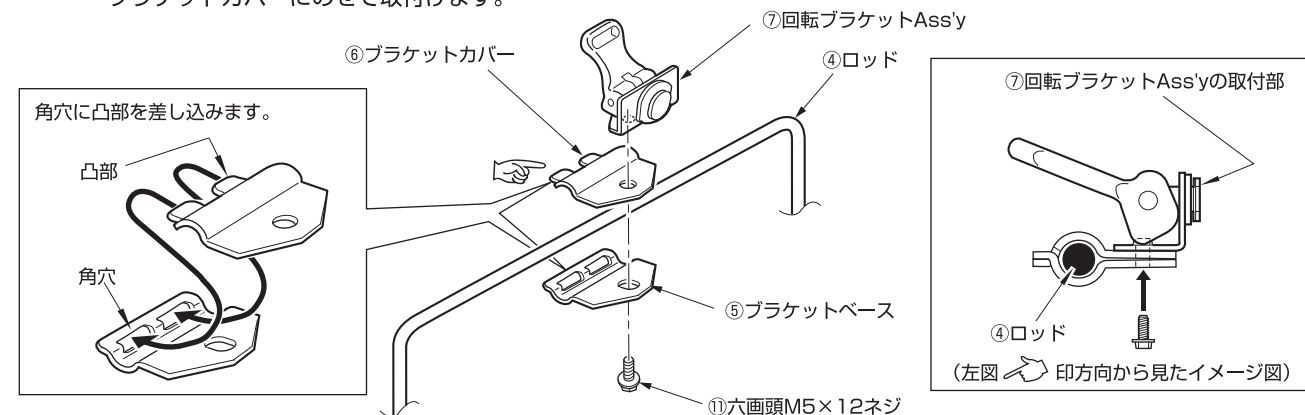
2 ブラケットにロッド支えを取付けてロッドを取付けます。

手順1.ロッド支えをブラケットに取付けて仮止めします。
 手順2.ロッド支えにロッドを差し込み、上下調整してから本締めします。
 ※取付ける際はカーAVのノーズ等に傷つけないよう、十分注意して行ってください。



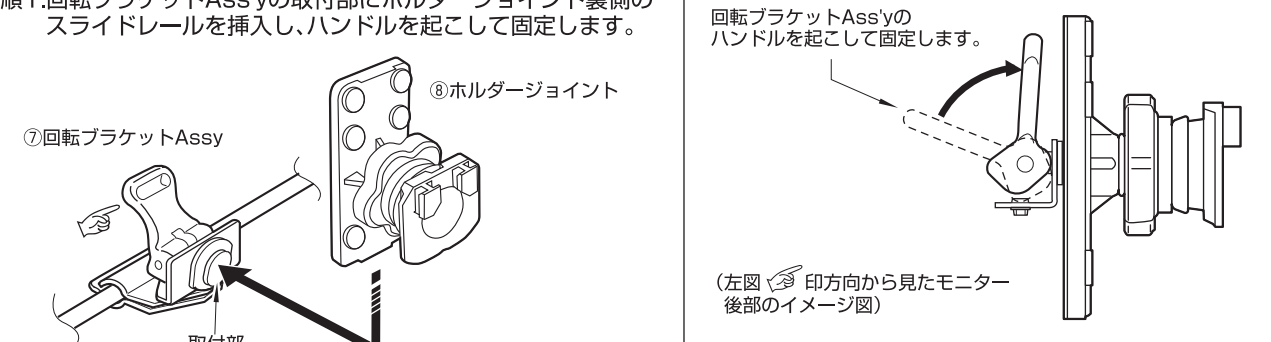
3 ロッドに各ブラケットを取付けます。

手順1.ロッドにブラケットベース/ブラケットカバー/回転ブラケットAss'yを取付けます。
 ※ブラケットベースの角穴にブラケットカバーの凸部を差し込み、ロッドをはさみながら回転ブラケットAss'yをブラケットカバーにのせて取付けます。

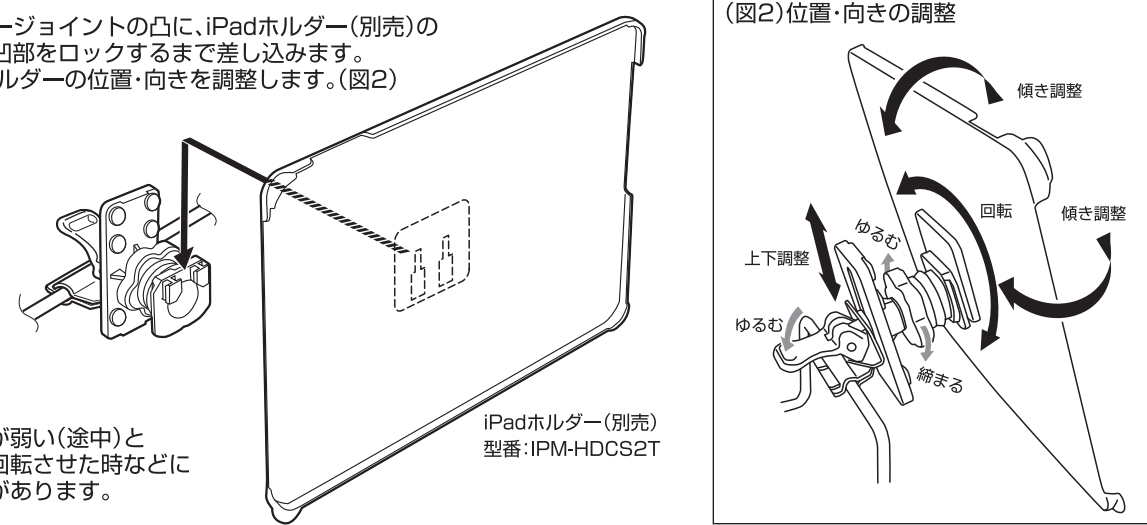


4 ホルダージョイントとiPadホルダー(別売)を取付けます。

手順1.回転ブラケットAss'yの取付部にホルダージョイント裏側のスライドレールを挿入し、ハンドルを起こして固定します。



手順2.ホルダージョイントの凸に、iPadホルダー(別売)の裏側の凹部をロックするまで差し込みます。
 手順3.iPadホルダーの位置・向きを調整します。(図2)



【注意】
 差し込み方が弱い(途中)とホルダーを回転させた時などに外れる恐れがあります。

5 iPadホルダーにiPadを取付けます。

手順1.iPadの四隅の爪がホルダーにロックするまで完全に押し込んでください。(iPadの向きに注意してください。)

※iPadを取外すときは、リリースタブをつまんで、めくるように取り外します。

