

iPad HONDA KIT001

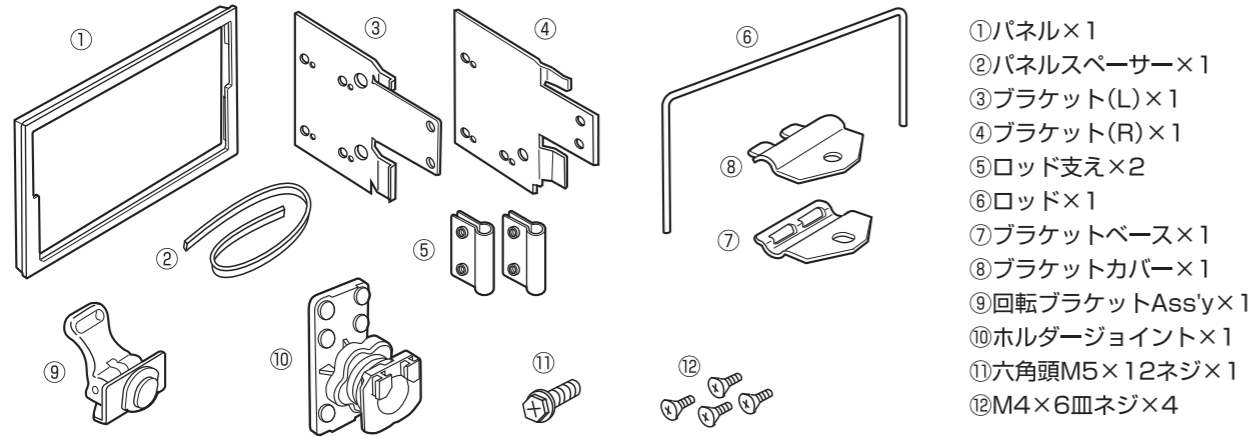
取付説明書

お買い上げいただきましてありがとうございます。

取付けの前には必ず本書と別紙『安全上のご注意』をお読みいただきご理解の上、手順に従ってお取付けください。

お読みになった後はご使用される方が必ず保管してください。

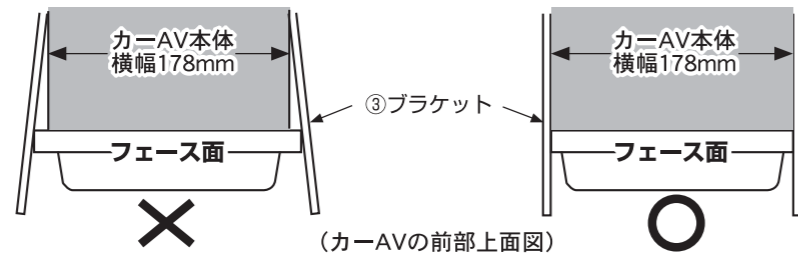
構成部品 ※取付の前に全ての部品が揃っていることをご確認ください。



取付けに際して

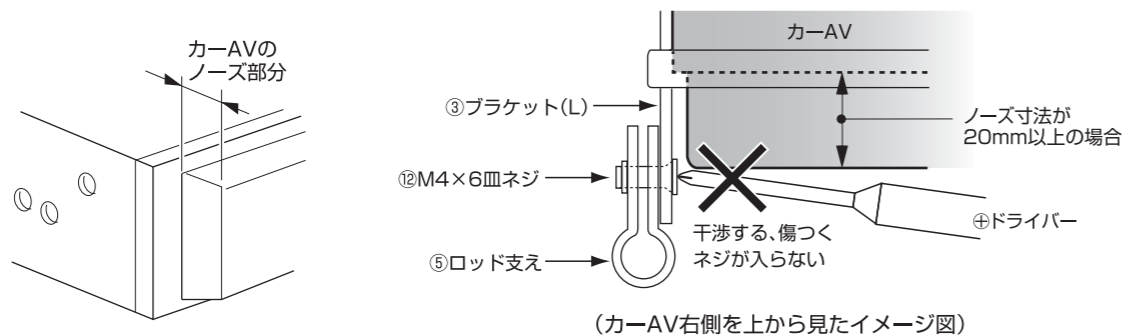
- 本製品は別売りのARKON製iPadホルダー(IPM-HDCS2T)を車両に固定するキットです。
- ホンダ車2DINスペースに市販カーAVが装着されている場合、またはこれから装着する場合に、本製品を合わせて取付けできます。また、純正ブラケットを併用する車種としない車種がありますので、市販取付キットの取付説明書にて確認してください。
- iPad (iPadホルダー)の位置が下記の条件を満たすように、ホルダージョイントの回転機構およびロッドの上下・左右スライド機構を使って位置を調整してください。
 - 助手席エアバックに干渉しない位置
 - 運転視界および運転操作の妨げにならない位置
 - シフトレバーに干渉しない位置

ご注意 カーAVの本体横幅寸法〔178mm〕より、フェイス面の横幅が大きい製品は取付できません。



(注) カーAV のノーズ寸法が20mm以上全面に出ている製品の場合は、各部品を先に取付けする手順によって取付できます。(3ページ「カーAVのノーズ寸法が20mm以上の場合の取付け方」参照)

但し、ノーズ寸法が20mm以上でも(フラップ式カーAV製品)で、フラップを開いた状態の時にプラスドライバーが周辺に干渉しないでロッドの支えを取付けできれば、そのままの手順で行えます。



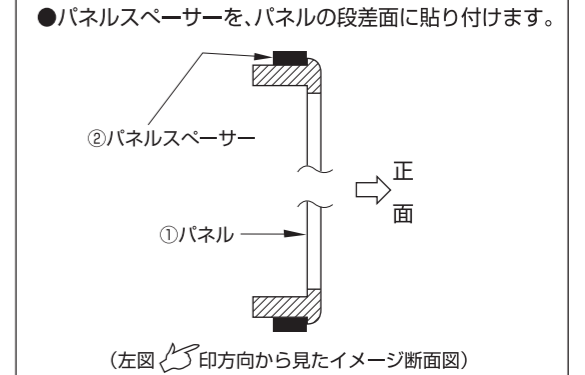
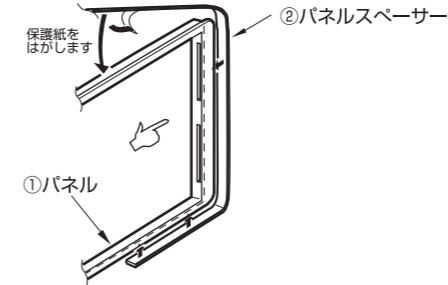
本製品を取付ける前の準備

1 市販カーAV取付キットのパネルやブラケットを取外します。

※市販のカーAV取付キットを使用して取付ける場合はパネルや純正ブラケットを取付ける前まで行います。
※取外した純正ブラケットやネジは取付時に使用します。

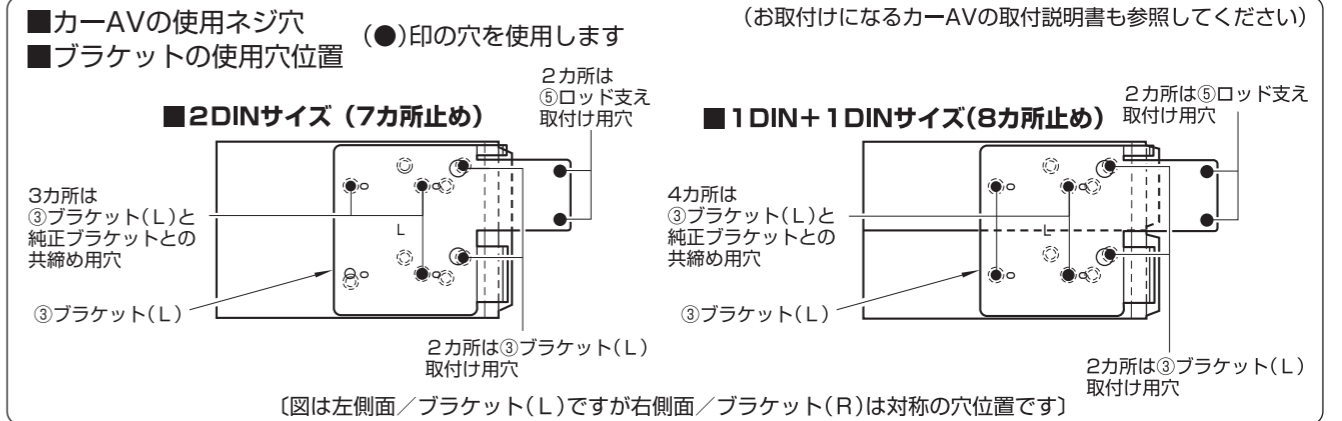
2 パネルにパネルスペーサーを貼り付けます。

パネルの外側面全周にパネルスペーサーを貼り付けます。
※貼付け面は油分や汚れはあらかじめ拭き取ってください。

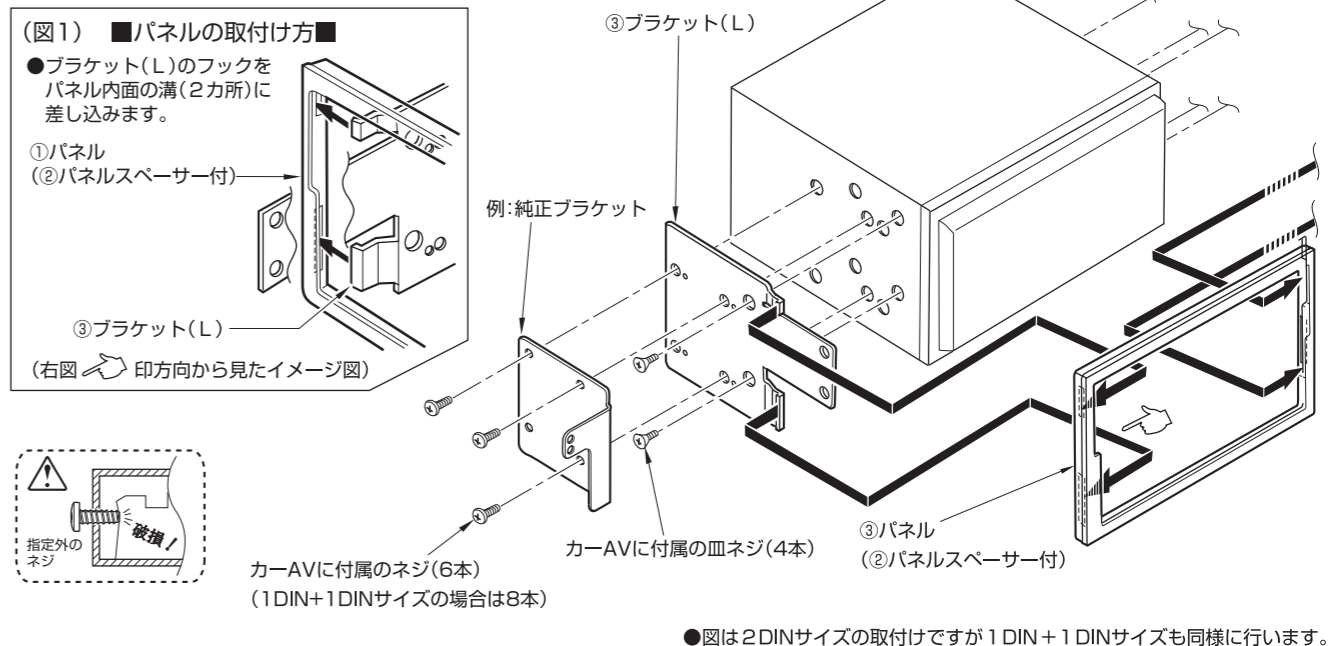


取付作業

1 カーAVにブラケット／純正ブラケット／パネルを取付けます。

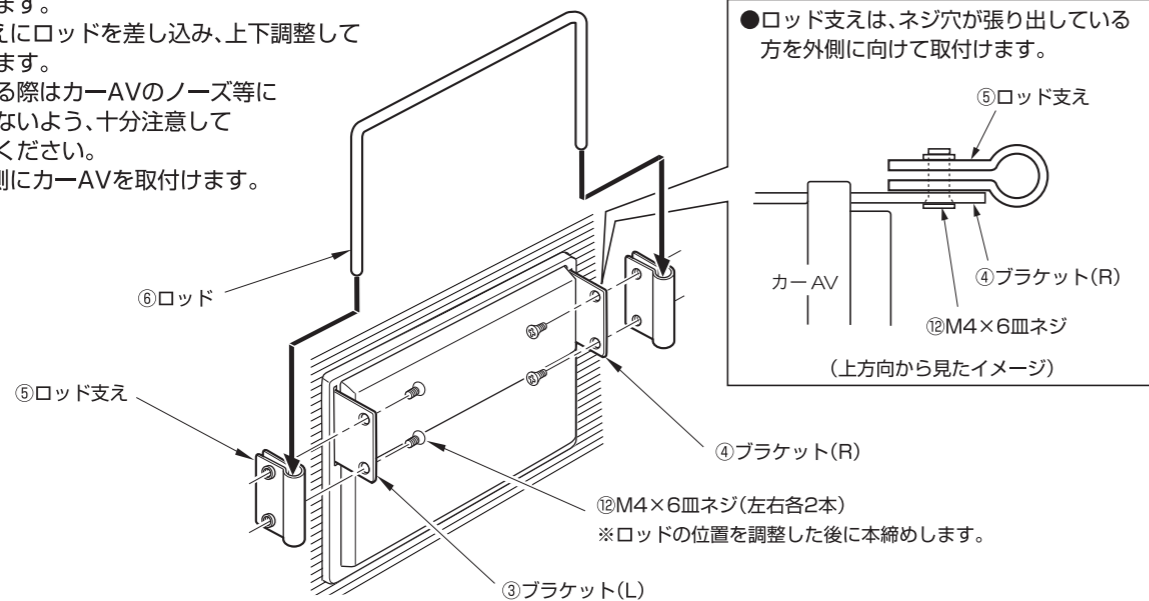


手順1. カーAVにブラケット(L)(R)／純正ブラケット／パネル(左図1参照)を取付けます。



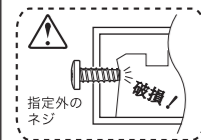
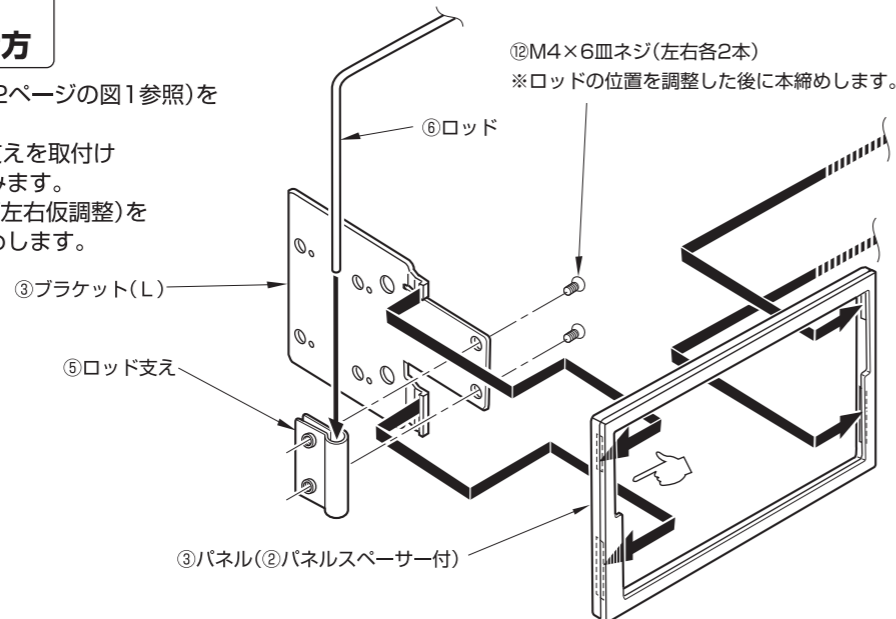
●図は2DINサイズの取付けですが1DIN+1DINサイズも同様に行います。

- 手順2. ブラケット(L)(R)にロッドの支えを取付けて仮止めします。
- 手順3. ロッド支えにロッドを差し込み、上下調整して本締めします。
※取付ける際はカーAVのノーズ等に傷つけないよう、十分注意して行ってください。
- 手順4. ダッシュ側にカーAVを取付けます。

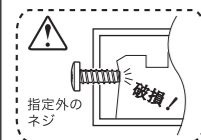
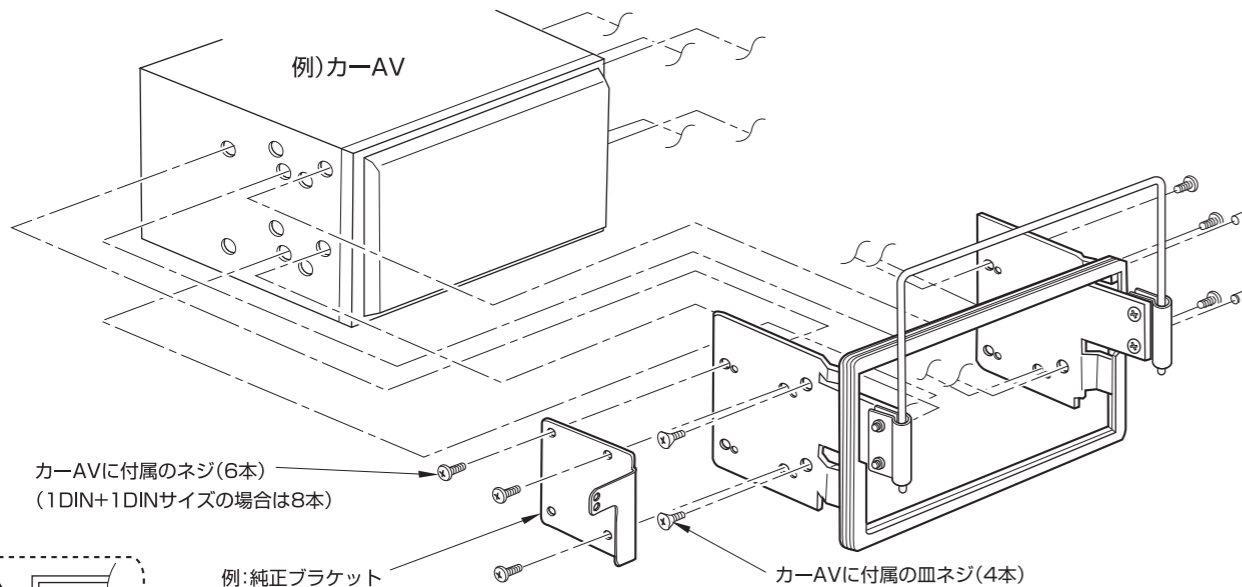


カーAVのノーズ寸法が20mm以上の場合の取付け方

- 手順1. ブラケット(L)(R)にパネル(2ページの図1参照)を取付けます。
- 手順2. ブラケット(L)(R)にロッド支えを取付けて仮止めして、ロッドを差し込みます。
- 手順3. カーAVとiPadとの位置(上下左右調整)を確認して、ロッド支えを本締めします。



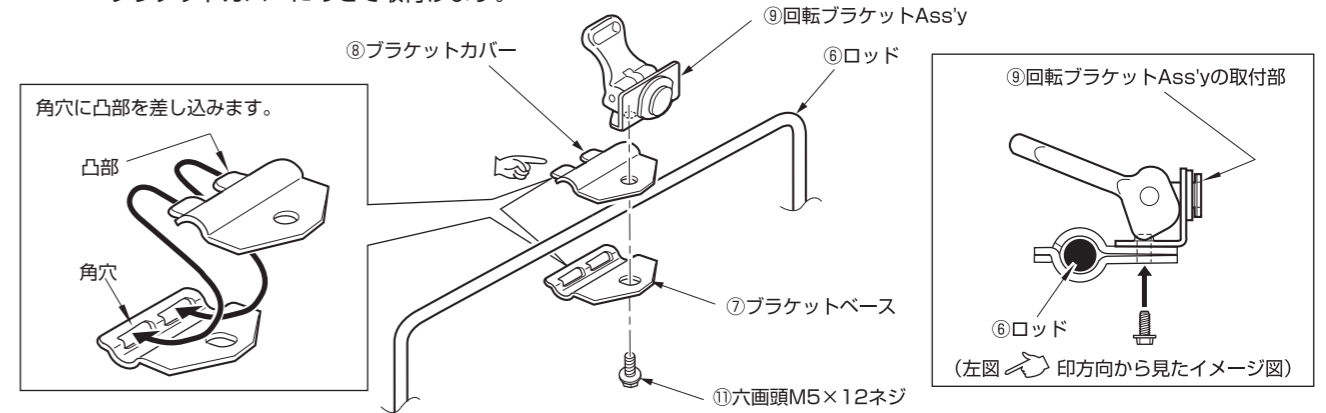
- 手順4. カーAVにパネルやロッド支えに取付けしたブラケット(L)(R)を、純正ブラケットで取付けます。
- 手順5. ダッシュ側にカーAVを取付けます。



●図は2DINサイズの取付けですが1DIN+1DINサイズも同様に行います。
●図は左側への取付けですが右側も同様に行います。

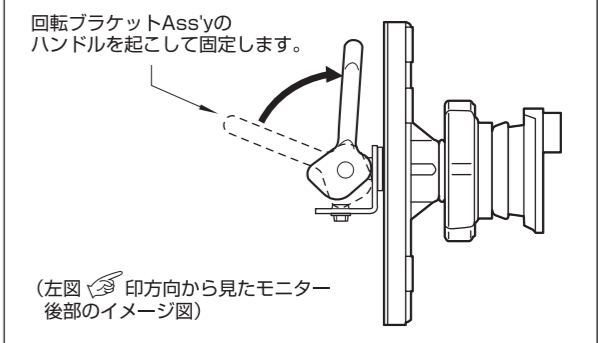
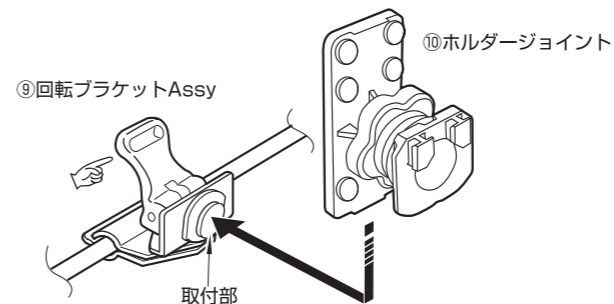
2 ロッドに各ブラケットを取付けます。

- 手順1. ロッドにブラケットベース/ブラケットカバー/回転ブラケットAss'yを取付けます。
※ブラケットベースの角穴にブラケットカバーの凸部を差し込み、ロッドをはさみながら回転ブラケットAss'yをブラケットカバーにのせて取付けます。

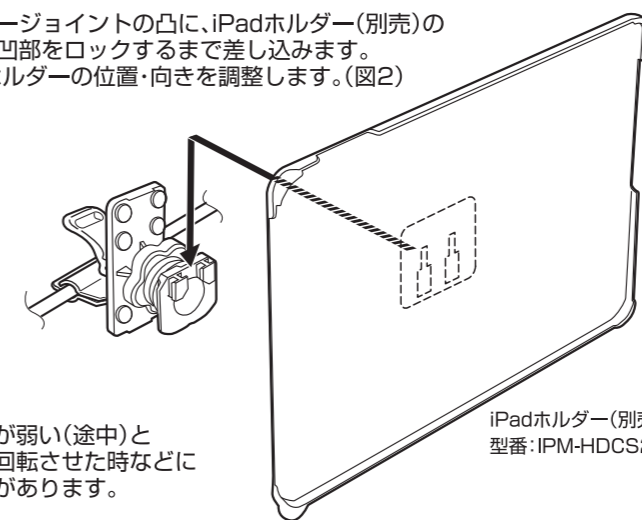


3 ホルダージョイントとiPadホルダー(別売)を取付けます。

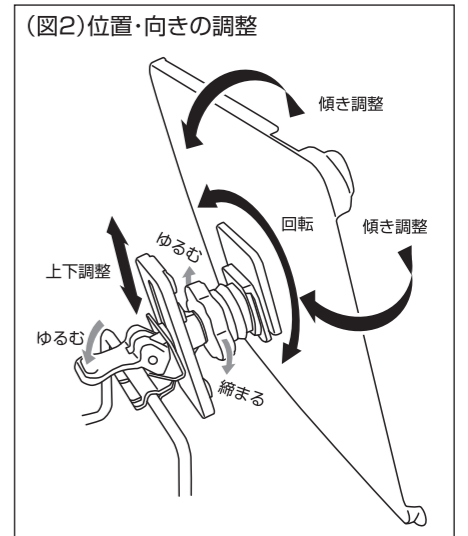
- 手順1. 回転ブラケットAss'yの取付部にホルダージョイント裏側のスライドレールを挿入し、ハンドルを起こして固定します。



- 手順2. ホルダージョイントの凸に、iPadホルダー(別売)の裏側の凹部をロックするまで差し込みます。
- 手順3. iPadホルダーの位置・向きを調整します。(図2)



【注意】
差し込み方が弱い(途中)とホルダーを回転させた時などに外れる恐れがあります。



4 iPadホルダーにiPadを取付けます。

- 手順1. iPadの四隅の爪がホルダーにロックするまで完全に押し込んでください。(iPadの向きに注意してください。)

※iPadを外すときは、リリースタブをつまんで、めくるように取り外します。

