

HOH-110

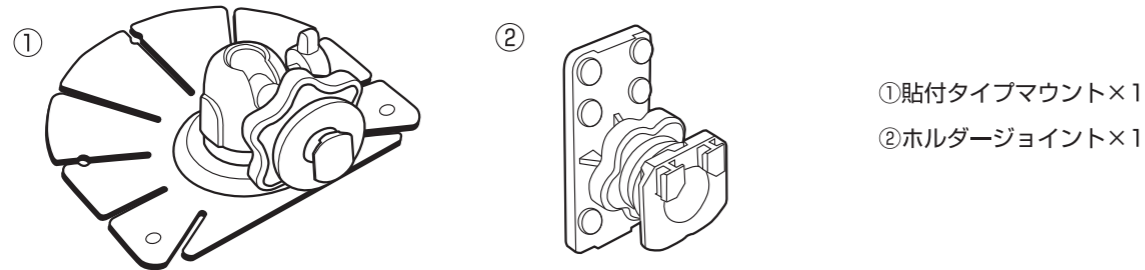
お買い上げいただきましてありがとうございます。

取付けの前には必ず本書と別紙『安全上のご注意』をお読みいただきご理解の上、手順に従ってお取付けください。

お読みになった後はご使用される方が必ず保管してください。

構成部品

※取付の前に全ての部品が揃っていることをご確認ください。



取付けに際して

■本製品は別売りのARKON製iPadホルダー(IPM-HDCS2T)を車両に固定するマウントです。

■iPad (iPadホルダー)を下記注意事項に従い、ホルダージョイントの回転機構およびロッドの上下・左右スライド機構を使って位置を調整してください。

- 助手席エアバックに干渉しない位置
- 運転視界および運転操作の妨げにならない位置
- シフトレバーに干渉しない位置

本製品を取付ける前の準備

1 ①マウントを貼付ける位置を決めて清掃をします。

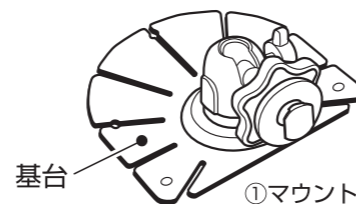
- ①マウントに②ホルダージョイントとiPadホルダー(別売)を仮止めて、位置を決めます。

【注意】下記のような場所を避けて位置を決めてください。

- 貼付け面の凹凸で、基台の一部が浮いたりする場所。
- 貼付け面が布や革のような材質で、しっかり接着しない場所。

【注意】汚れた面に貼付けますと接着力が低下して、はがれやすくなります。

- ほこりや油脂などをしっかり拭き取ってください。
- 油脂が付着している場合は、中性洗剤等を使用してください。(溶剤を使う場合は、貼付け面の材質を痛めたり、シミになったりしないものを使用してください。)
- 清掃後はドライヤー等を使って、しっかり乾かしてください。



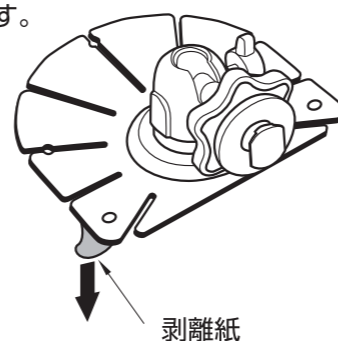
取付作業

1 基台の剥離紙をはがして、マウントを貼付けます。

- 剥離紙をはがして接着面をドライヤーで暖めてから貼付けると強く接着できます。
- 取付け場所が多少湾曲している場合は、剥離紙をはがす前に取付け場所の形状に合わせて基台を曲げておくとう作業がスムーズです。

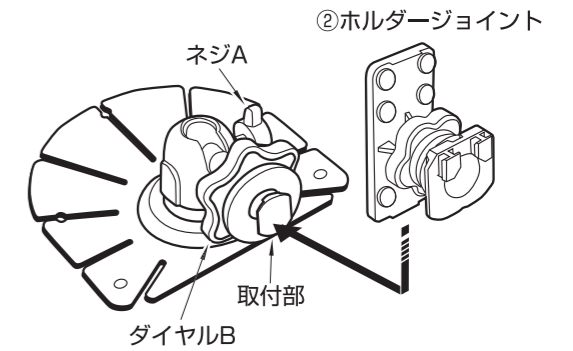
【注意】しっかり接着するために下記の点をご確認ください。

- 剥離紙をはがした接着面を手で触らないでください。
- 貼り直しをすると接着力が著しく低下しますので、貼付ける前にしっかり位置決めをしてください。
- マウントを貼付けたら接着力を強くするために、iPadを取付けないで24時間以上放置するなどをおすすめします。



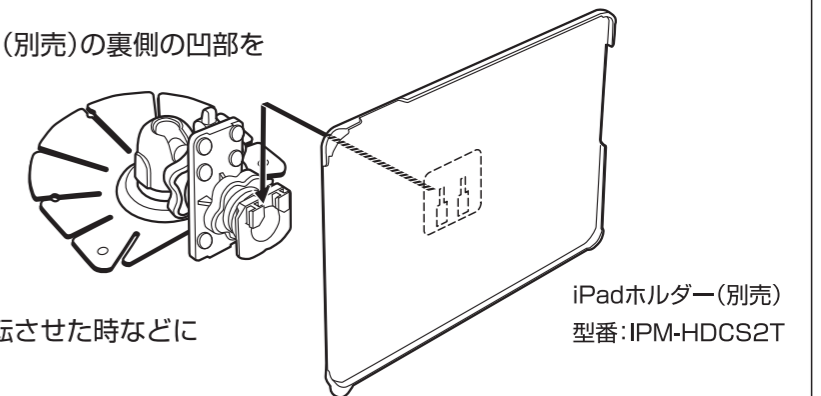
2 ①マウントに②ホルダージョイントを取付けます。

- ネジAを完全に緩めて取付部の向きが□になるようにして固定します。
- ダイヤルBを緩めて②ホルダージョイントのスライドレールにマウントの取付部に挿入してダイヤルBを締めて固定します。



3 ②ホルダージョイントにiPadホルダー(別売)を取付けます。

- ホルダージョイントの凸に、iPadホルダー(別売)の裏側の凹部をロックするまで差し込みます。

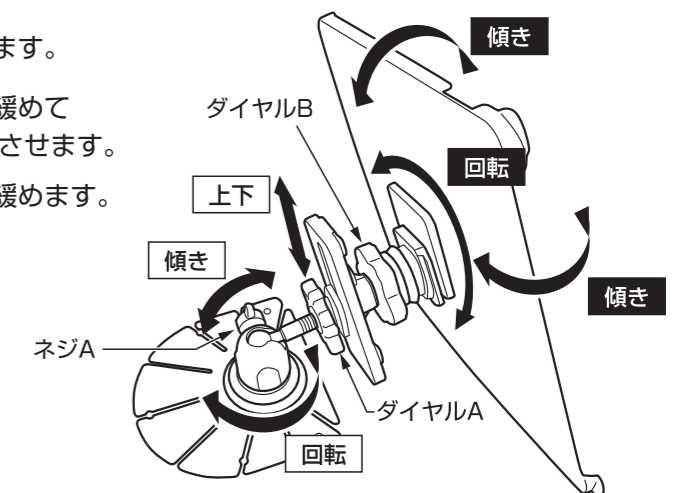


【注意】

- 差し込み方が弱い(途中)とホルダーを回転させた時などに外れる恐れがあります。

4 位置・向きを調整します。

- 回転 傾き の調整をする場合はネジAを緩めます。
- 上下 の調整をする場合はダイヤルAを緩めてホルダージョイントを上下に移動させます。
- 傾き 回転 の調整をする場合はダイヤルBを緩めます。



5 iPadホルダーにiPadを取付けます。

- iPadの四隅の爪がホルダーにロックするまで完全に押し込んでください。(iPadの向きに注意してください。)
- iPadを取外すときは、リリースタブをつまんで、めくるように取り外します。

